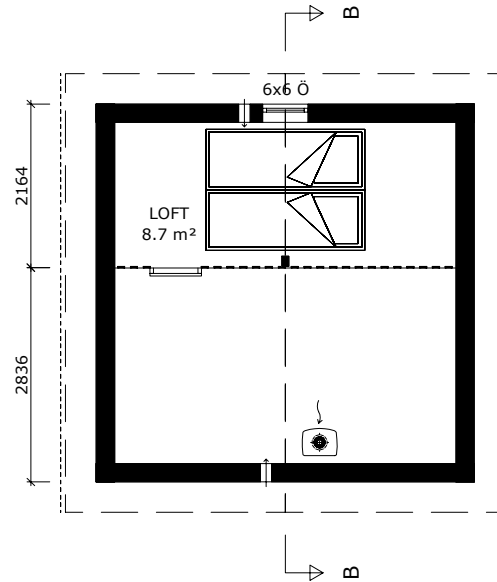
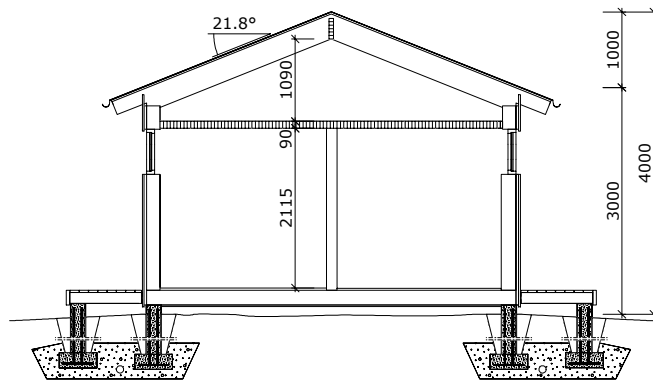


PLAN 1:100
BYGGAREA 25 m²
BOAREA 19.5 m²



LOFTPLAN 1:100

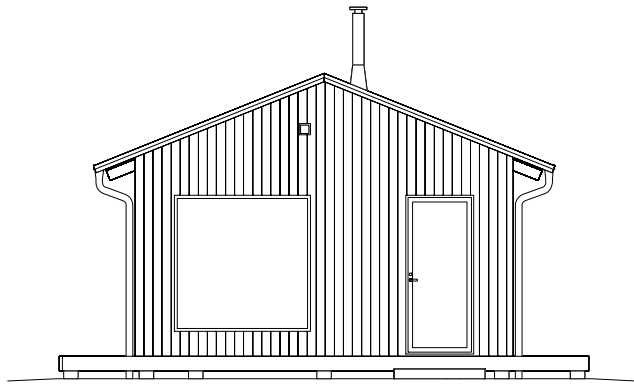


SEKTION A-A 1:100

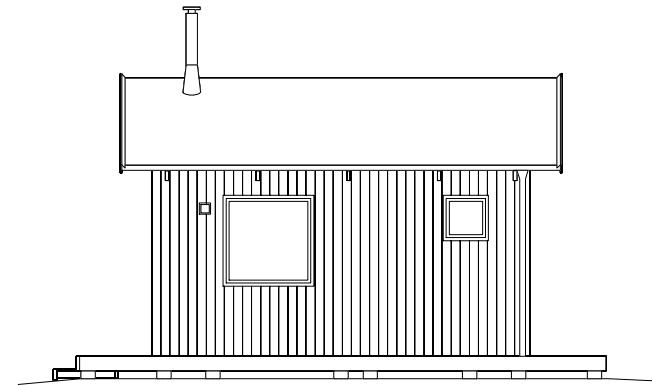
NAMN:
FAST.BET:
KOMMUN:
Elecosoft®

BYGGRITNING
SVENSKT TRÄ

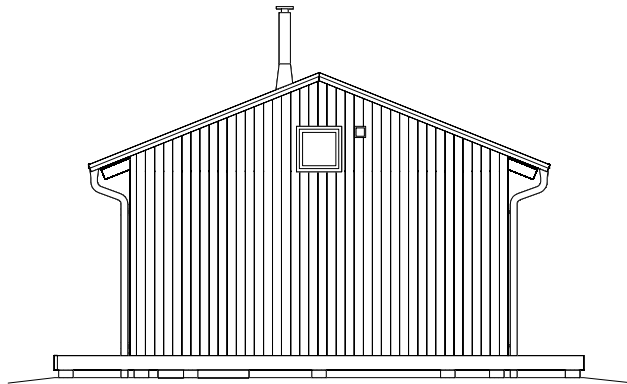
PLANER/SEKTION
DATUM
TYP
ATTEFALLSHUSET-3511
SKALA
1:100 (A4)



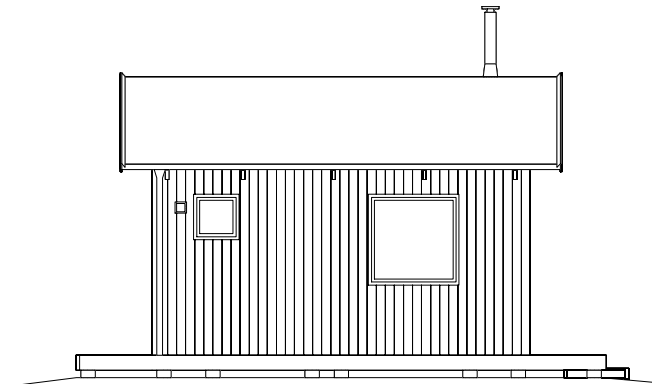
FASAD 1, 1:100



FASAD 2, 1:100



FASAD 3, 1:100

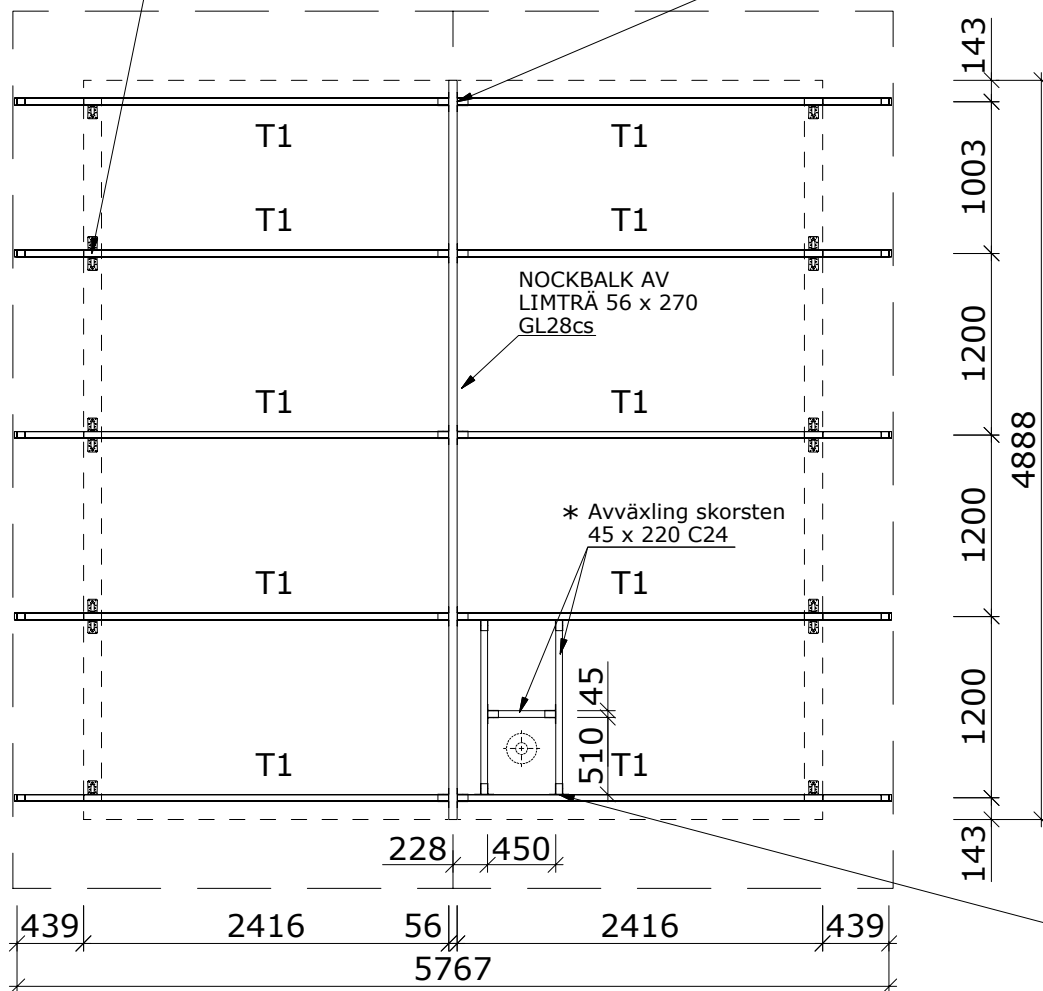


FASAD 4, 1:100

NAMN:	BYGGRITNING  SVENSKT TRÄ	FASADER
FAST.BET:		DATUM
KOMMUN:		TYP ATTEFALLSHUSET-3511
		SKALA 1:100(A4)

TAKSTOLAR TYP T1 45 x 220 C24, C 1200 FÄSTS
MOT HAMMARBAND MED 1+1 ST VINKELBESLAG
MED FÖRSTÄRKNING 90 x 90 x 60 x 2,5
SPIKAS MED 5 + 5 ST ANKARSPIK 4,0 x 40

TAKSTOLAR TYP T1 45 x 220 C24, C 1200 FÄSTS
MOT NOCKBALK MED BALKSKO 45 x 168 x 85 x 2,0
SPIKAS ENLIGT SPIKMÖNSTER 2 MED
6 + 12 ST ANKARSPIK 4,0 x 40 RESPEKTIVE 4,0 x 50



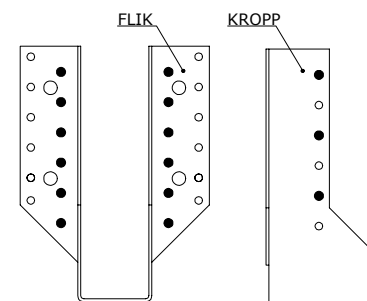
AVVÄXLING MOT TAKSTOLAR TYP T1 45 x 220 C24, C 1200 FÄSTS
MED BALKSKO 45 x 168 x 85 x 2,0 SPIKAS ENLIGT SPIKMÖNSTER 2 MED
6 + 12 ST ANKARSPIK 4,0 x 40 RESPEKTIVE 4,0 x 50

Konstruktiva förutsättningar

Snö: Snözon maximalt 3,5

Vind: $V_b=26$ m/s, terrängtyp II, enligt
Boverkets konstruktionsregler, EKS10.
(Terrängtyp II = Område med låg vegetation
som gräs eller enstaka hinder, träd, byggnader,
med minsta inbördes avstånd lika med 20
gångar hindrens höjd)

* Avväxling skorsten och avstånd till
brännbart material anpassas i mått
efter vald skorstenstillverkare



DETALJ BALKSKO SPIKMÖNSTER 2, 1:10

VID SPIKMÖNSTER 2 SPIKAS VARTANNAT
SPIKHÅL I KROPPEN MED Början Uppifrån
SAMT SAMTLIGA HÅL I DEN INNERSTA RADEN
I FLIKARNA

MÅTTSATT TAKPLAN 1:50
OBSERVERA YTTERMÅTT AVSER
UTSIDA STOMME

NAMN:

FAST.BET:

KOMMUN:

Elecosoft®

BYGGRITNING



SVENSKT
TRÄ

TAKPLAN

DATUM

TYP

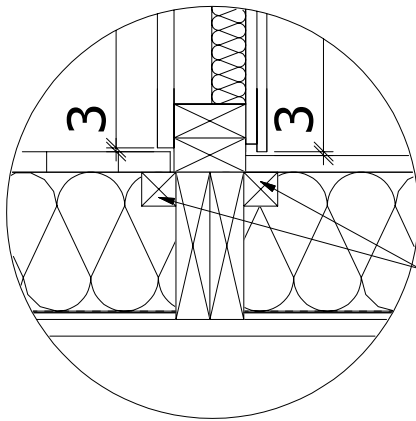
ATTEFALLSHUSET-3511

SKALA

1:10/1:50 (A4)

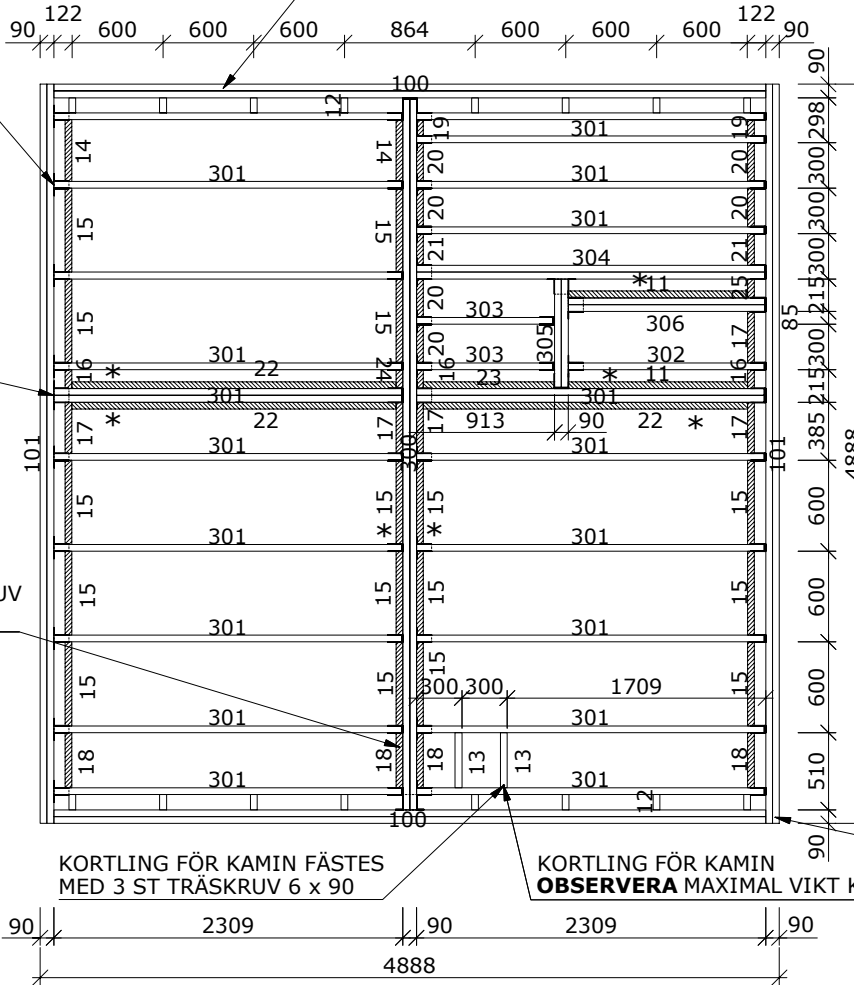
INFÄSTNING GOLVBJÄLKAR 45 x 195 C24
VID ENSKILD GOLVBJÄLKAR
FÄST MED BALKSKO 45 x 137 x 70 x 2,0
SPIKAS ENLIGT SPIKMÖNSTER 2 MED
6 + 10 ST ANKARSPIK 4,0 x 40
RESPEKTIVE 4,0 x 50 ANKARSPIK

INFÄSTNING GOLVBJÄLKAR 45 x 195 C24
VID DUBBLA GOLVBJÄLKAR 45 x 195 C24
FÄST MED BALKSKO 90 x 145 x 85 x 2,0
SPIKAS ENLIGT SPIKMÖNSTER 2 MED
6 + 10 ST ANKARSPIK 4,0 x 50



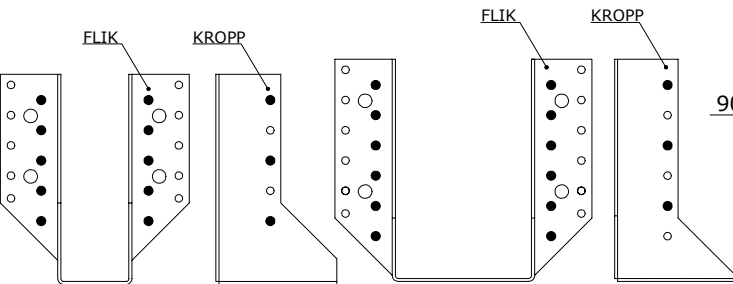
* STÖDREGEL 45 x 45
FÄSTES MED TRÄSKRUV
6 x 90, C 400

DUBBLA GOLVBJÄLKAR IHOPSKRUVAS
MED TRÄSKRUV 6 x 90, C 300



KORTLING FÖR KAMIN FÄSTES
MED 3 ST TRÄSKRUV 6 x 90

KORTLING FÖR KAMIN
OBSERVERA MAXIMAL VIKT KAMIN 300 KG



BALKSKO 45 x 137 x 70 x 2,0

BALKSKO 90 x 145 x 85 x 2,0

DETALJ BALKSKO SPIKMÖNSTER 2, 1:10

VID SPIKMÖNSTER 2 SPIKAS VARTANNAT
SPIKHÅL I KROPPEN MED BÖRJA UPPIFRÅN
SAMT SAMTLIGA HÅL I DEN INNERSTA RADEN
I FLIKARNA

På www.byggbeskrivningar.se finns det möjlighet att få ut
kaplista och materialspecifikation för Attefallshuset

B J Ä L K L A G S D A T A

Alla mått i mm, vinkel i grader

Konstruktionsvirke					
Kantbjälke					
Dimension	Längd	Vinkel	Nr	Antal	
45 x 195	4888	90.0 90.0	101	2	C24
45 x 195	4708	90.0 90.0	100	4	C24
Modulbjälke					
Dimension	Längd	Vinkel	Nr	Antal	
45 x 195	4698	90.0 90.0	300	2	C24
45 x 195	2309	90.0 90.0	304	2	C24
45 x 195	2299	90.0 90.0	301	22	C24
45 x 195	1306	90.0 90.0	306	2	C24
45 x 195	1296	90.0 90.0	302	1	C24
45 x 195	903	90.0 90.0	303	2	C24
45 x 195	716	90.0 90.0	305	2	C24
Kortling					
Dimension	Längd	Vinkel	Nr	Antal	
45 x 195	365	90.0 90.0	13	2	C24
45 x 195	100	90.0 90.0	12	16	C24
Stödregel					
Dimension	Längd	Vinkel	Nr	Antal	
45 x 45	2144	90.0 90.0	22	3	G4-2
45 x 45	1186	90.0 90.0	11	2	G4-2
45 x 45	868	90.0 90.0	23	1	G4-2
45 x 45	555	90.0 90.0	15	16	G4-2
45 x 45	408	90.0 90.0	14	2	G4-2
45 x 45	365	90.0 90.0	18	4	G4-2
45 x 45	340	90.0 90.0	17	5	G4-2
45 x 45	255	90.0 90.0	20	6	G4-2
45 x 45	210	90.0 90.0	21	2	G4-2
45 x 45	126	90.0 90.0	16	3	G4-2
45 x 45	125	90.0 90.0	25	1	G4-2
45 x 45	122	90.0 90.0	24	1	G4-2
45 x 45	108	90.0 90.0	19	2	G4-2

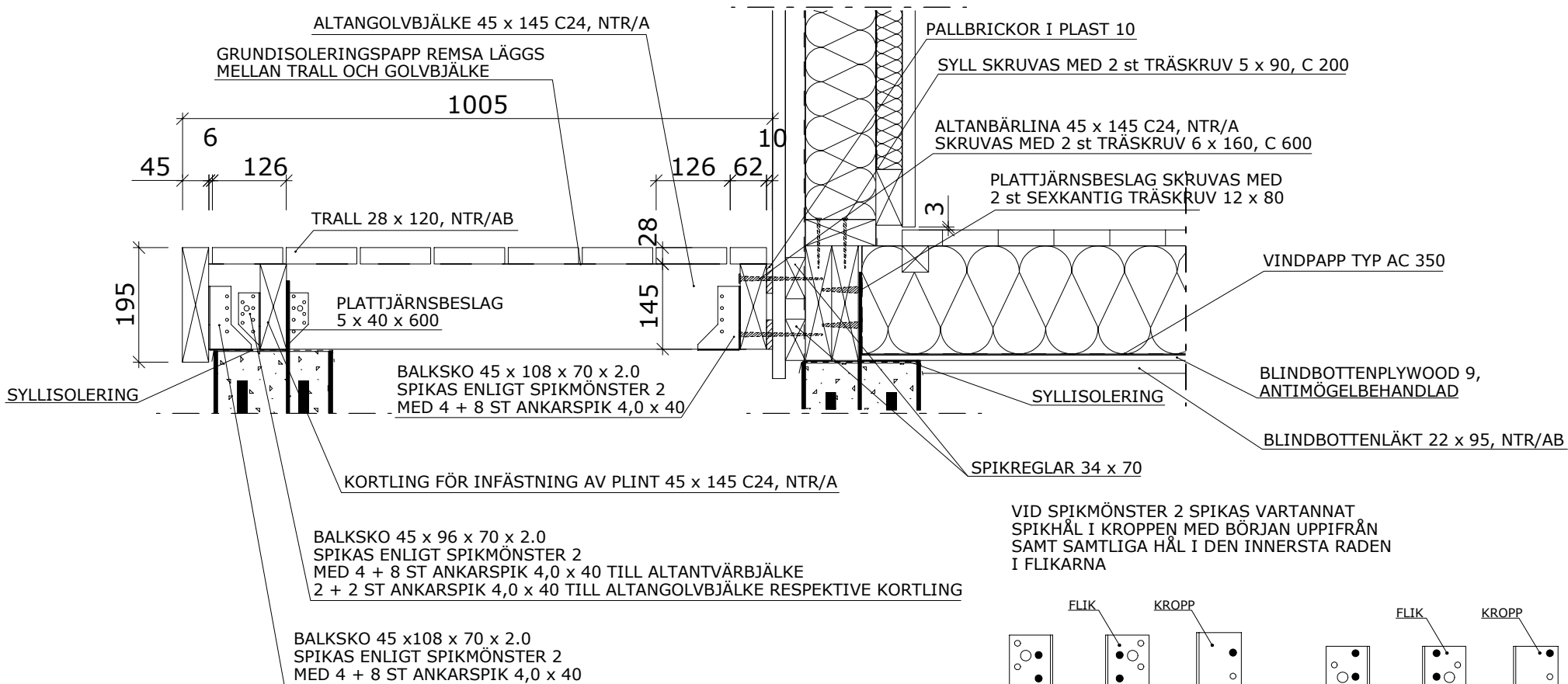
MÅTTSATT BJÄLKLAYSPLAN HUS 1:50

GOLVBJÄLKAR SKRUVAS I HÖRN
MED 4 ST TRÄSKRUV 6 x 160

NAMN: _____
 FAST.BET: _____
 KOMMUN: _____
Elecosoft®

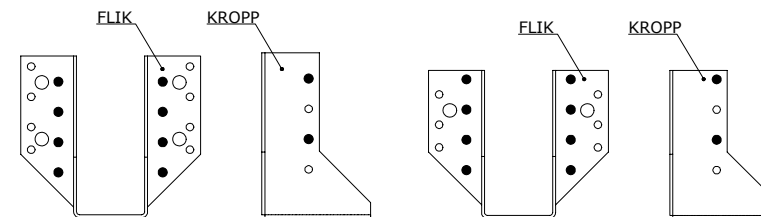
BYGGRITNING
 **SVENSKT TRÄ**

BJÄLKLAYSPLAN HUS
 DATUM _____
 TYP _____
ATTEFALLSHUSET-3511
 SKALA _____
1:10/1:50 (A4)



SEKTION A-A ALTAN 1:10

VID SPIKMÖNSTER 2 SPIKAS VARTANNAT SPIKHÅL I KROPPEN MED BÖRJAN UPPIFRÅN SAMT SAMTLIGA HÅL I DEN INNERSTA RADEN I FLIKARNA



BALKSKO 45 x 108 x 70 x 2,0

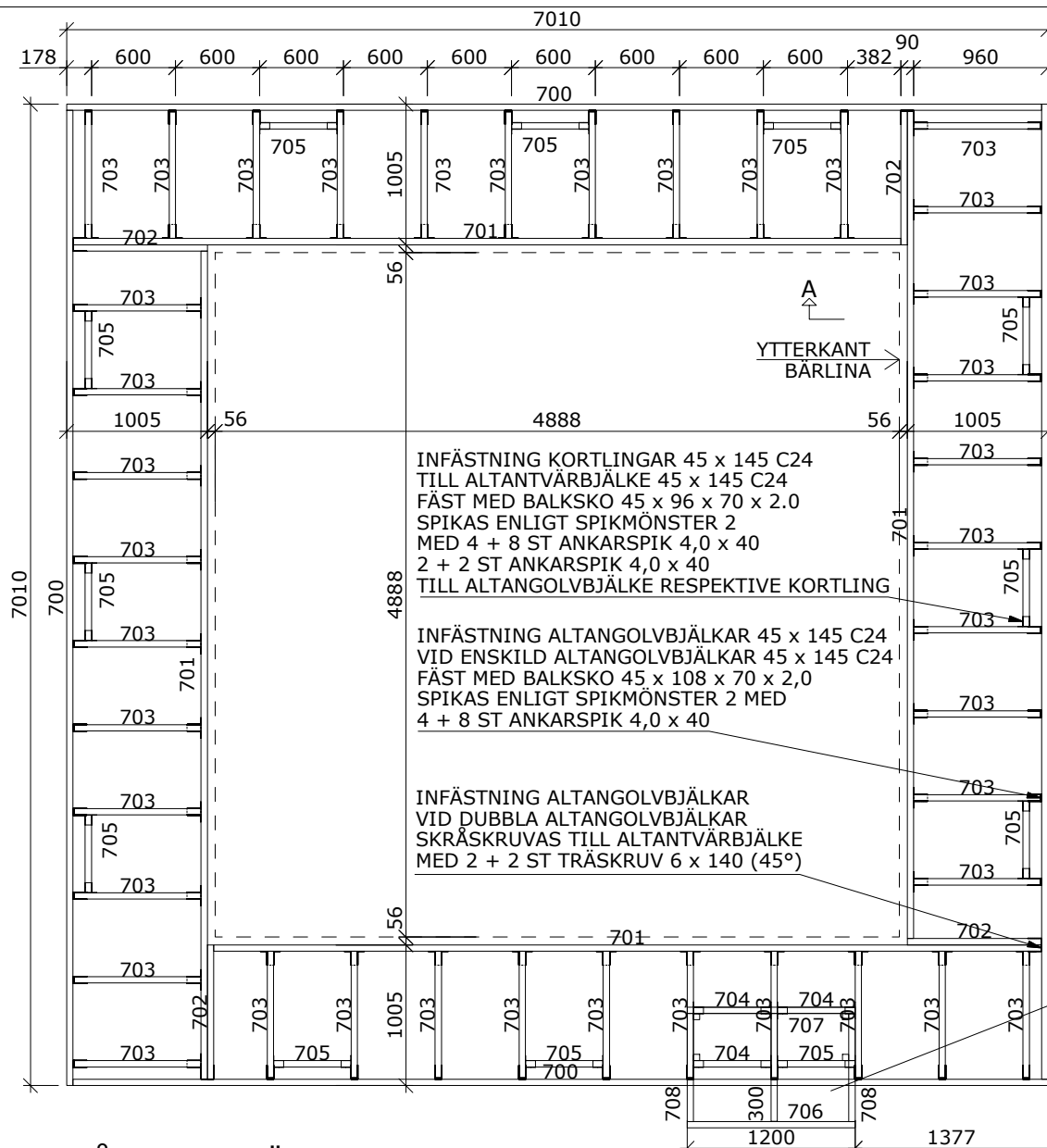
BALKSKO 45 x 96 x 70 x 2,0

DETALJ BALKSKO SPIKMÖNSTER 2, 1:10

På www.byggbeskrivningar.se finns det möjlighet att få ut kaplista och materialspecifikation för Attefallshuset

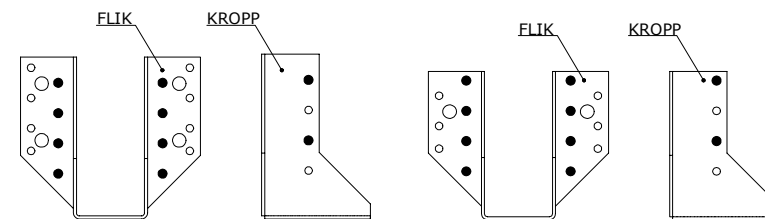
NAMN:	 BYGGRITNING SVENSKT TRÄ	SEKTION A-A ALTAN
FAST.BET:		DATUM
KOMMUN:		TYP ATTEFALLSHUSET-3511
		SKALA 1:10

Elecosoft[®]



MÅTTSATT BJÄKLINGSPLAN ALTAN 1:50

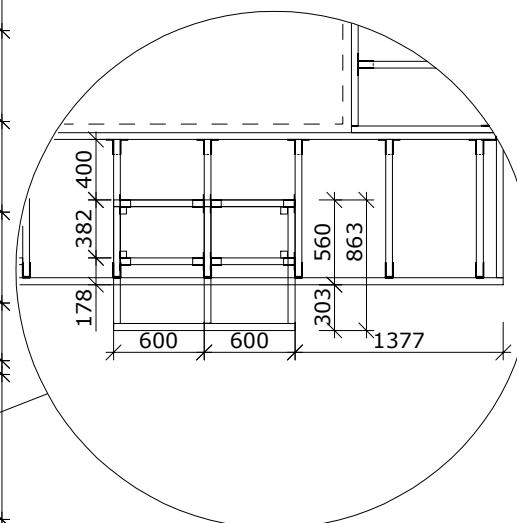
VID SPIKMÖNSTER 2 SPIKAS VARTANNAT SPIKHÅL I KROPPEN MED BÖRJAN UPPIFRÅN SAMT SAMTLIGA HÅL I DEN INNERSTA RADEN I FLIKARNA



BALKSKO 45 x 108 x 70 x 2,0

BALKSKO 45 x 96 x 70 x 2,0

DETALJ BALKSKO SPIKMÖNSTER 2, 1:10



PLACERING TRAPPA 1:50

BJÄKLINGSDATA

Alla mått i mm

Konstruktionsvirke
Trappbjälke, impregnerad NTR/A
Dimension Längd Nr Antal
45 x 145 1200 706 1 C24

Konstruktionsvirke
Trappbjälke, impregnerad NTR/AB
Dimension Längd Nr Antal
45 x 95 773 300 1 C24
45 x 95 1200 707 1 C24
45 x 95 773 708 2 C24

Altanbjälke, impregnerad NTR/A
Dimension Längd Nr Antal
45 x 195 6965 700 4 C24
45 x 170 555 704 3 C24
45 x 145 5915 701 4 C24
45 x 145 960 702 4 C24
45 x 145 905 703 40 C24
45 x 145 555 705 12 C24

NAMN: _____
FAST.BET: _____
KOMMUN: _____
Elecosoft®

BYGGRITNING

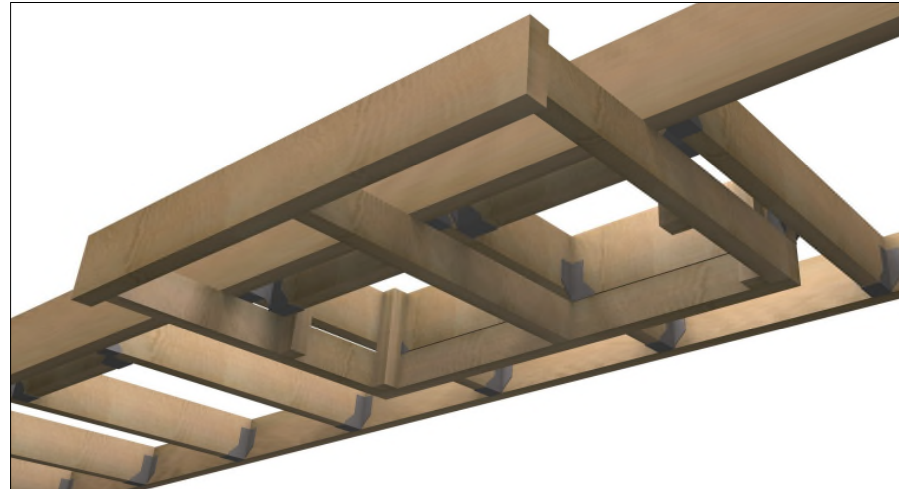
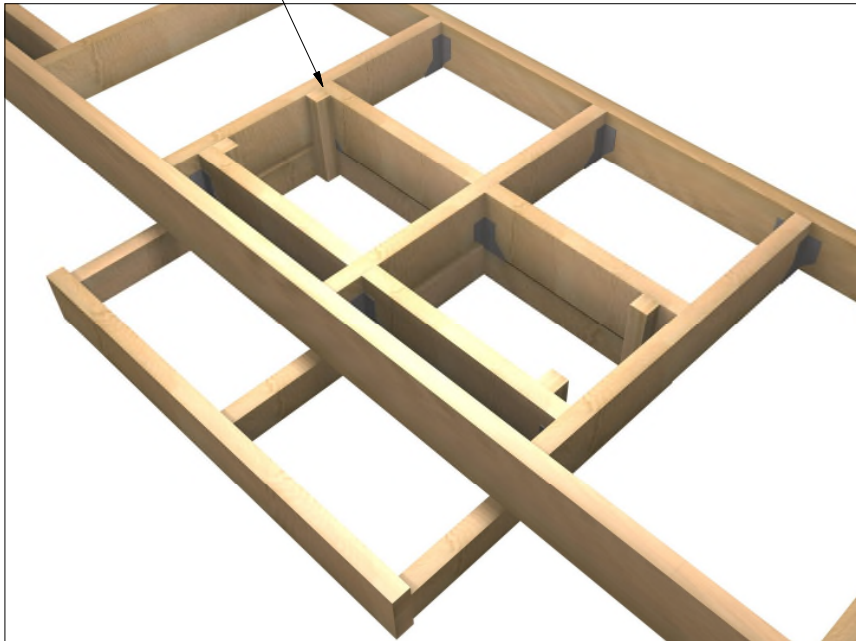
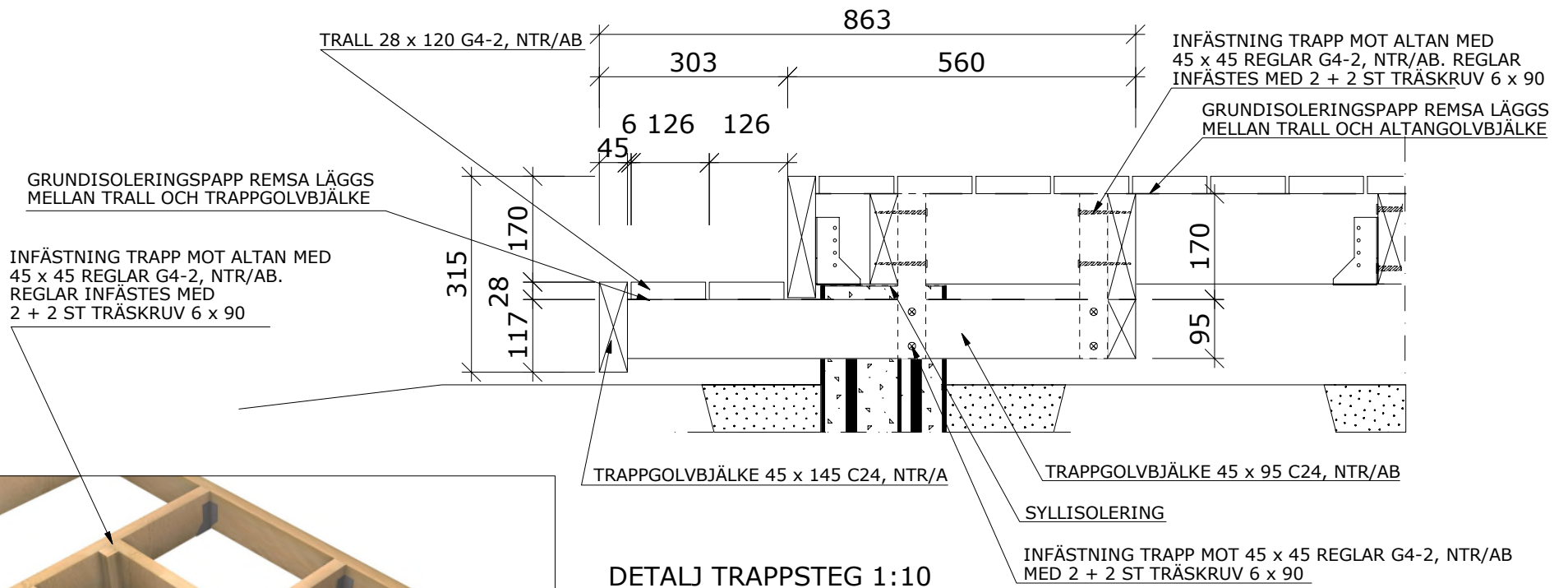
SVENSKT TRÄ

BJÄKLINGSPLAN ALTAN

DATUM: _____

TYP: **ATTEFALLSHUSET-3511**

SKALA: **1:10/1:50 (A4)**



På www.byggbeskrivningar.se finns det möjlighet att få ut kaplista och materialspecifikation för Attefallshuset

NAMN: _____

FAST.BET: _____

KOMMUN: _____

Elecosoft®

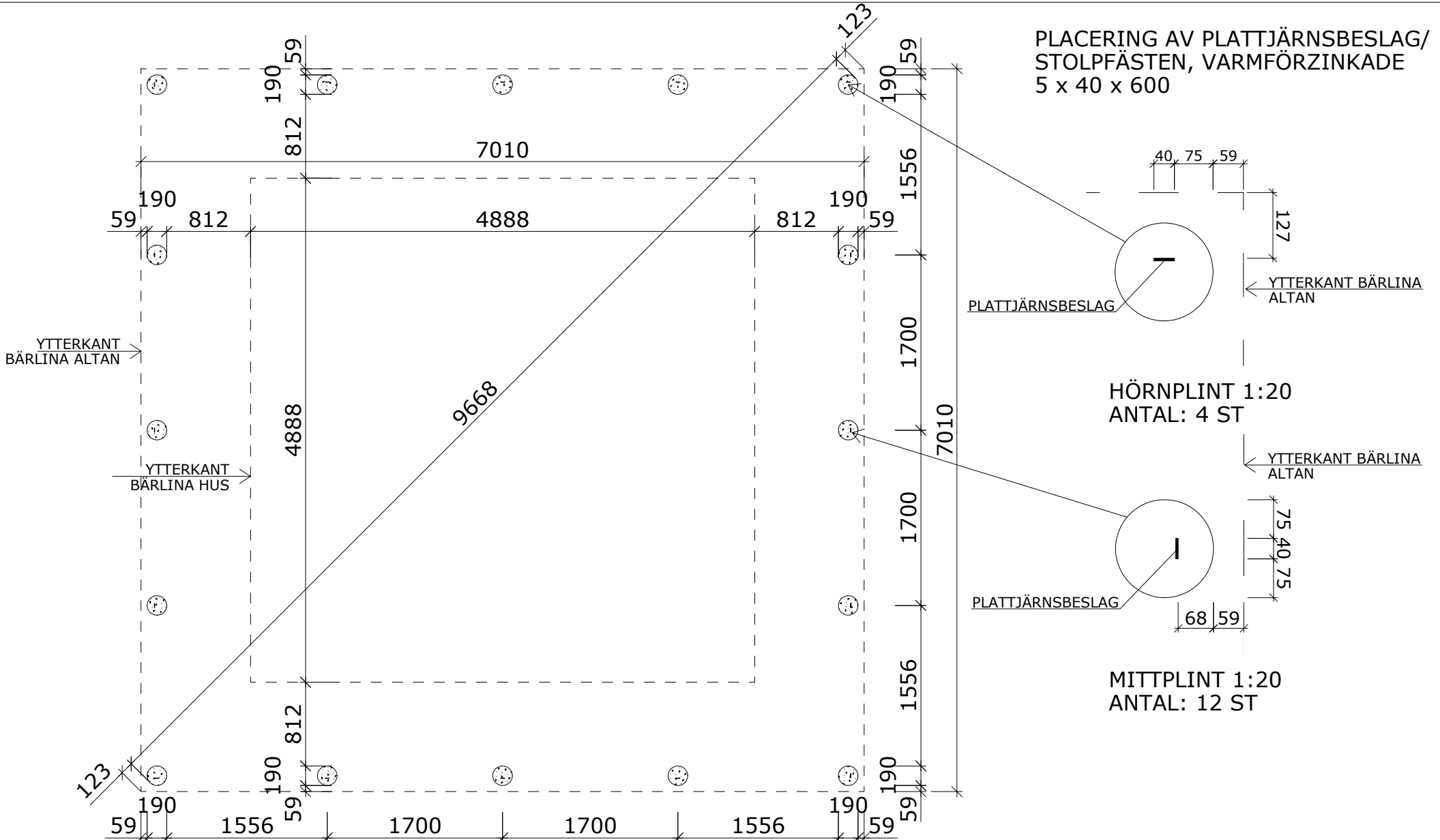
BYGGRITNING




SVENSKT TRÄ

ALTANTRAPP	
DATUM	_____
TYP	ATTEFALLSHUSET-3511
SKALA	1:10 (A4)

**PLACERING AV PLATTJÄRNSBESLAG/
STOLPFÄSTEN, VARMFÖRZINKADE
5 x 40 x 600**



**PLACERING AV PLINTAR
OCH PLATTJÄRNSBESLAG 1:50**

NAMN: _____
 FAST.BET: _____
 KOMMUN: _____


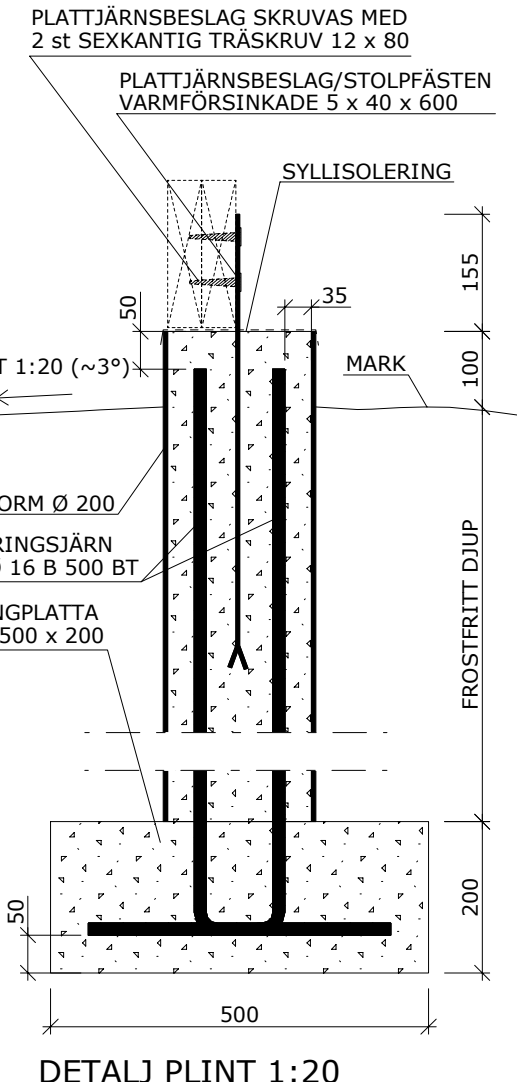
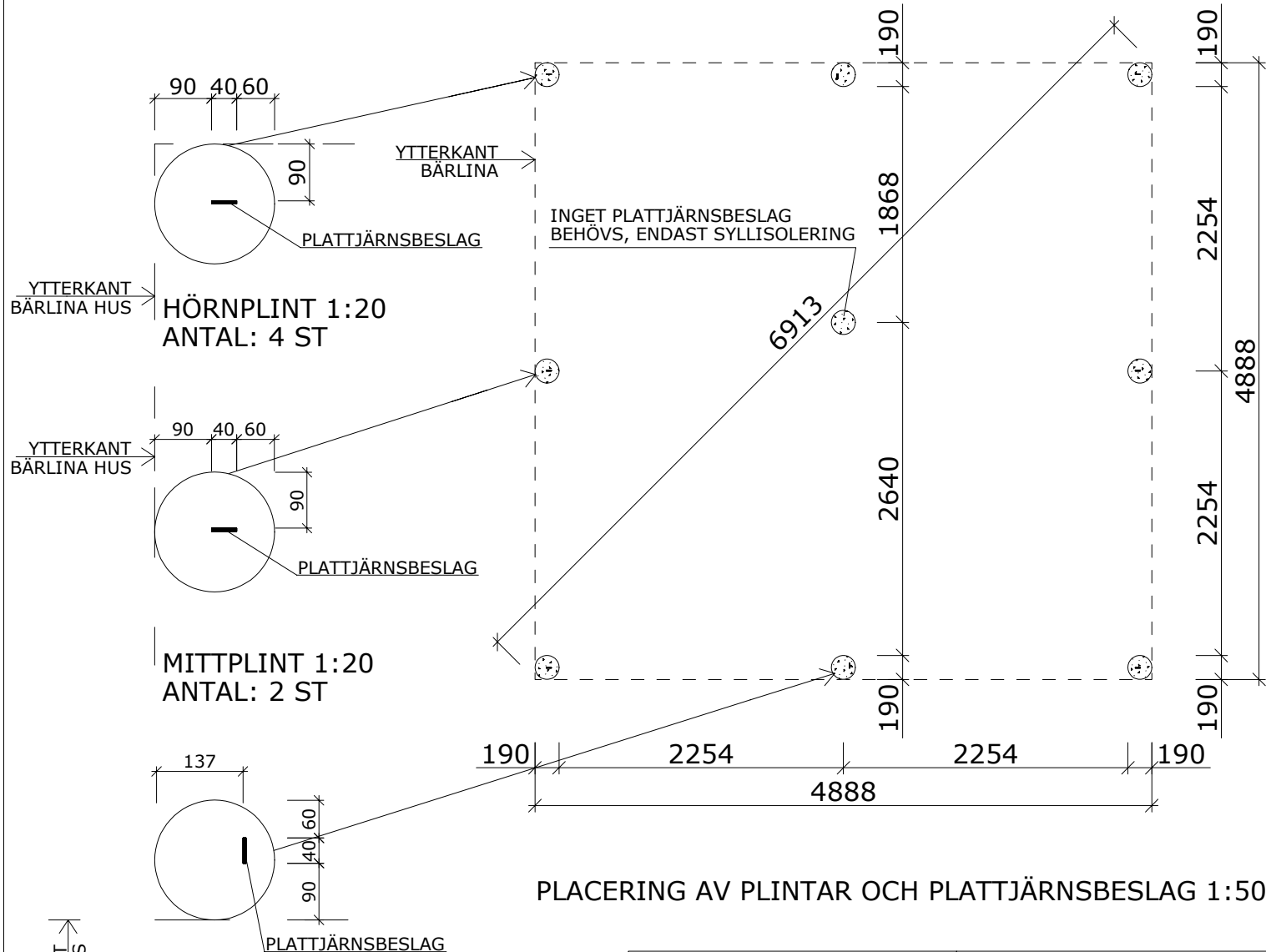
BYGGGRITNING



PLINTPLAN ALTAN

DATUM _____
 TYP **ATTEFALLSHUSET-3511**
 SKALA **1:20/1:50 (A4)**

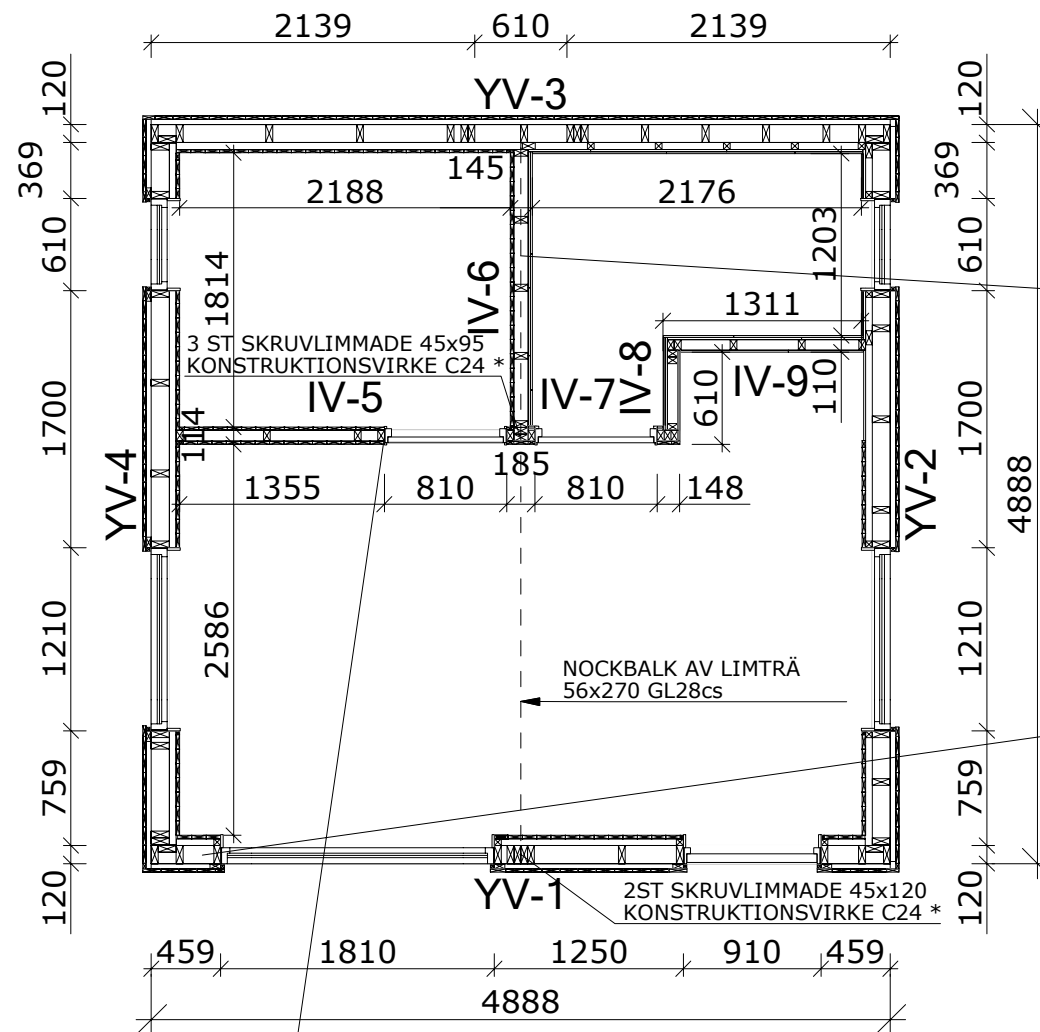
PLACERING AV PLATTJÄRNSBESLAG/STOLPFÄSTEN,
VARMFÖRZINKADE 5 x 40 x 600



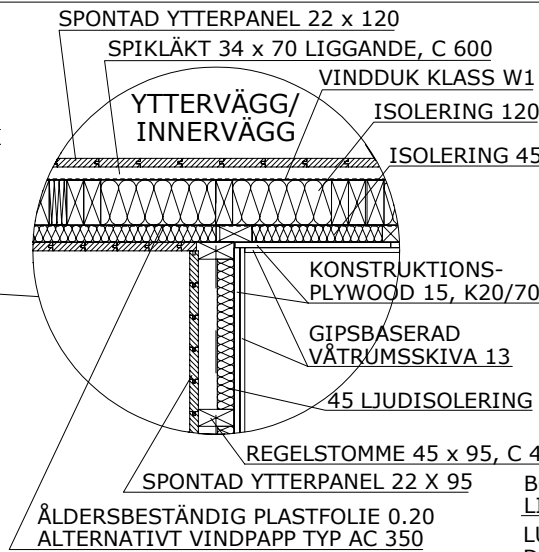
PLACERING AV PLINTAR OCH PLATTJÄRNSBESLAG 1:50

NAMN:	BYGGRITNING  SVENSKT TRÄ	PLINTPLAN HUS
FAST.BET:		DATUM
KOMMUN:		TYP ATTEFALLSHUSET-3511
		SKALA 1:20/1:50 (A4)

Elecosoft®



MÅTTSATT VÄGGPLAN 1:50
OBSERVERA YTTERMÅTT AVSER UTSIDA STOMME
OBSERVERA INNEVÄGGSMÅTT AVSER FÄRDIG VÄGG

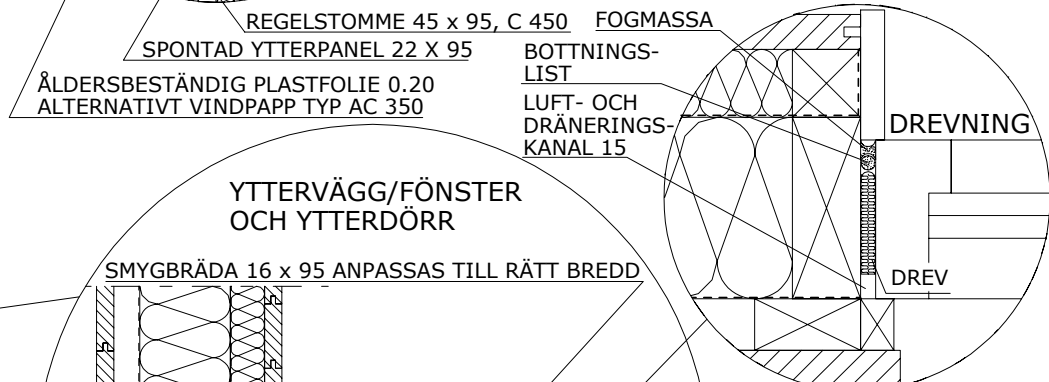


Anvisningar

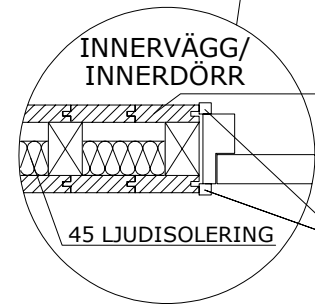
Väggar och golv i bad ska byggas upp enligt Branschregler säker vatteninstallation:
 - Bygg Badrummet Rätt.
 - Bjälklagets Uppbyggnad.
 - Fukt- och Brandsäkerhetsprojektering Våtrumsvägg.
 Läs mer på www.sakervatten.se

YV = Yttervägg
 IV = Innevägg
 * = Stolpar skruvlimmas med 2 st strängar trälim på en yta, skruvas med träskruv 6 x 90, c 300

Se byggbeskrivningen Attefallshuset för mer detaljerade anvisningar.



DREVNING SKER UTFRÅN MED DREV MOT EN BOTTNINGSLIST AV GUMMI SOM MONTERAS MELLAN KARM OCH STOMME. DREVA KONTINUERLIGT MED OBRUTEN REMSA SOM VIKS OCH TRYCKS IN I MELLANRUMMET RUNT HELA FÖNSTRETT. LUFT OCH DRÄNERINGSKANAL (SKA VARA MINST 15 MM OCH LÖPA RUNT HELA FÖNSTERKARMEN.)



S-LIST
 EPDM-GUMMLIST

VÄGGARNA SKRUVAS IHOP MED TRÄSKRUV 6 x 90 C 300 (1 ST)

BYGGRITNING



SVENSKT
 TRÄ

VÄGGPLAN

DATUM

TYP

ATTEFALLSHUSET-3511

SKALA

1:50 (A4)

NAMN:

FAST.BET:

KOMMUN:

Elecosoft®

TAKSTOL TYP T1 45 x 220 C24, C 1200 FÄSTS MOT HAMMARBAND MED 1+1 ST VINKELBESLAG MED FÖRSTÄRKNING 90 x 90 x 60 x 2,5. SPIKAS MED 5+5 ST ANKARSPIK 4,0 x 40

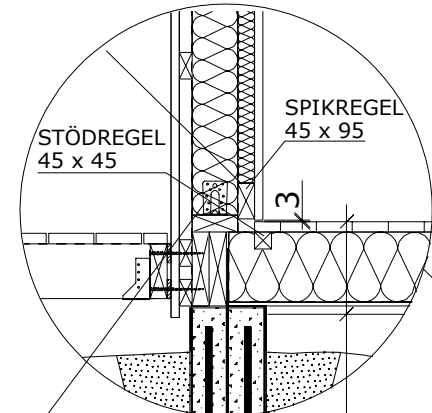
INSEKTSNÄT 300
KORTLING 45 x 45

TAKFOTSPLÅT

RÄNNKROK
INFRÄSES I
UNDERLAGSSPONT
23 x 95

HÄNGRÄNNA

BRÄDA 22 x 95 c1200
MELLAN VARJE TAKSTOL
FÖR INFÄSTNING AV RÄNNKROK



VÄGGREGEL FÄSTES TILL
SYLL MED VINKELBESLAG
90 x 60 x 60 x 2,5
SOM SPIKAS MED
6+6 ST ANKARSPIK
40 x 4,0

TAKPAPP KVALITET SBS 4100

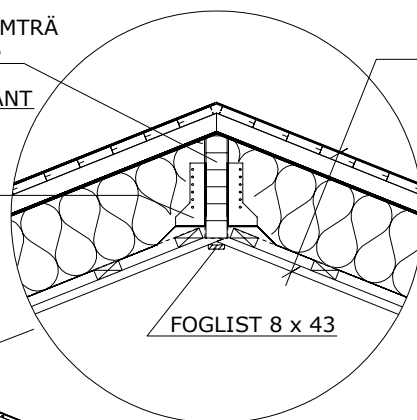
NOCKBALK AV LIMTRÄ
56 x 270 GL28CS

UNDERLAGSPAPP YAM 2000 MED KLISTERKANT

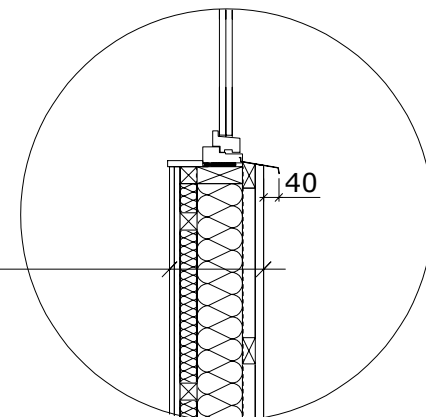
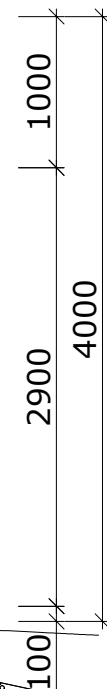
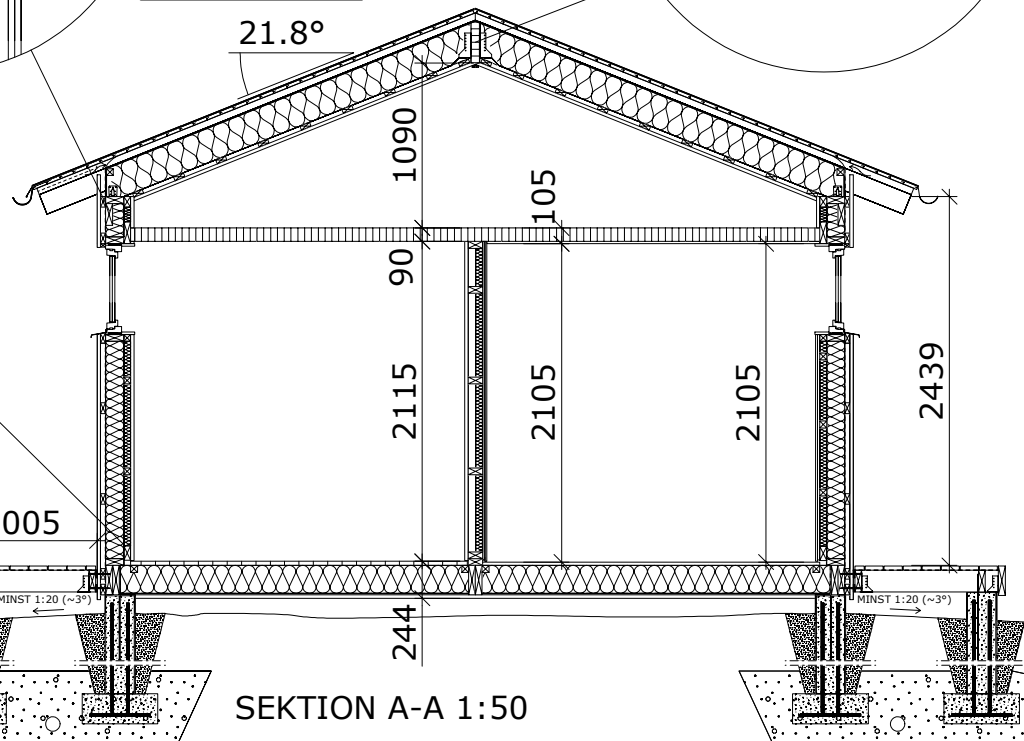
BALKSKO 45 x 168 x 85 x 120
SPIKAS ENLIGT SPIKMÖNSTER 2
6+12 ST ANKARSPIK 4,0 x 40

PASSBIT 15 x 22

SMYGBRÄDA 16 x 87



ÖVERSTA BJÄLKLAG/ISOLERAT SNEDTAK:
TAKPAPP KVALITET SBS 4100
UNDERLAGSPAPP YAM 2000 MED KLISTERKANT
UNDERLAGSSPONT 23 x 95, CENTRUMBRÄDA
LUFTNINGSREGEL 45 x 45 OVAN TAKSTOL, C 1200
VINDDUK KLASS W1
TAKSTOL TYP 1, 45 x 220 C24, C 1200
ISOLERING 220
ÅLDERSBESTÄNDIG PLASTFOLIE 0.20
GLESPANEL 28 x 70, C 300
SPONTAD YTTERPANEL 22 x 95



YTTERVÄGG (UTIFRÅN SETT)
SPONTAD YTTERPANEL 22 x 120
SPIKLÅKT 34 x 70 LIGGANDE, C 600
LUFTSPALT 34
VINDDUK KLASS W1
REGELSTOMME 45 x 120, C 600
ISOLERING 120
ÅLDERSBESTÄNDIG PLASTFOLIE 0.20
ALTERNATIVT VINDPAPP TYP AC 350
REGELSTOMME 45 x 45, C 600
ISOLERING 45
SPONTAD YTTERPANEL 22 x 95
ALTERNATIVT KONSTRUKTIONS-
PLYWOOD 15, K20/70
GIPSBASERAD VÄTRUMSSKIVA 13,
(WC/DUSCH)

GOLVBJÄLKLAG (UPPIFRÅN SETT)
GOLVTRÄ 27 x 95
GOLVBJÄLKAR 45 x 195 C24, C 600 (C 300 I WC/ DUSCH)
ISOLERING 195
VINDPAPP TYP AC 350
BLINDBOTTENPLYWOOD ANTIMÖGELBEHANDLAD 9
BLINDBOTTENLÅKT 22 x 95 IMPREGNERAD, NTR/AB

NAMN:

FAST.BET:

KOMMUN:

Elecosoft®



BYGGRITNING

SVENSKT
TRÄ

SEKTION A-A

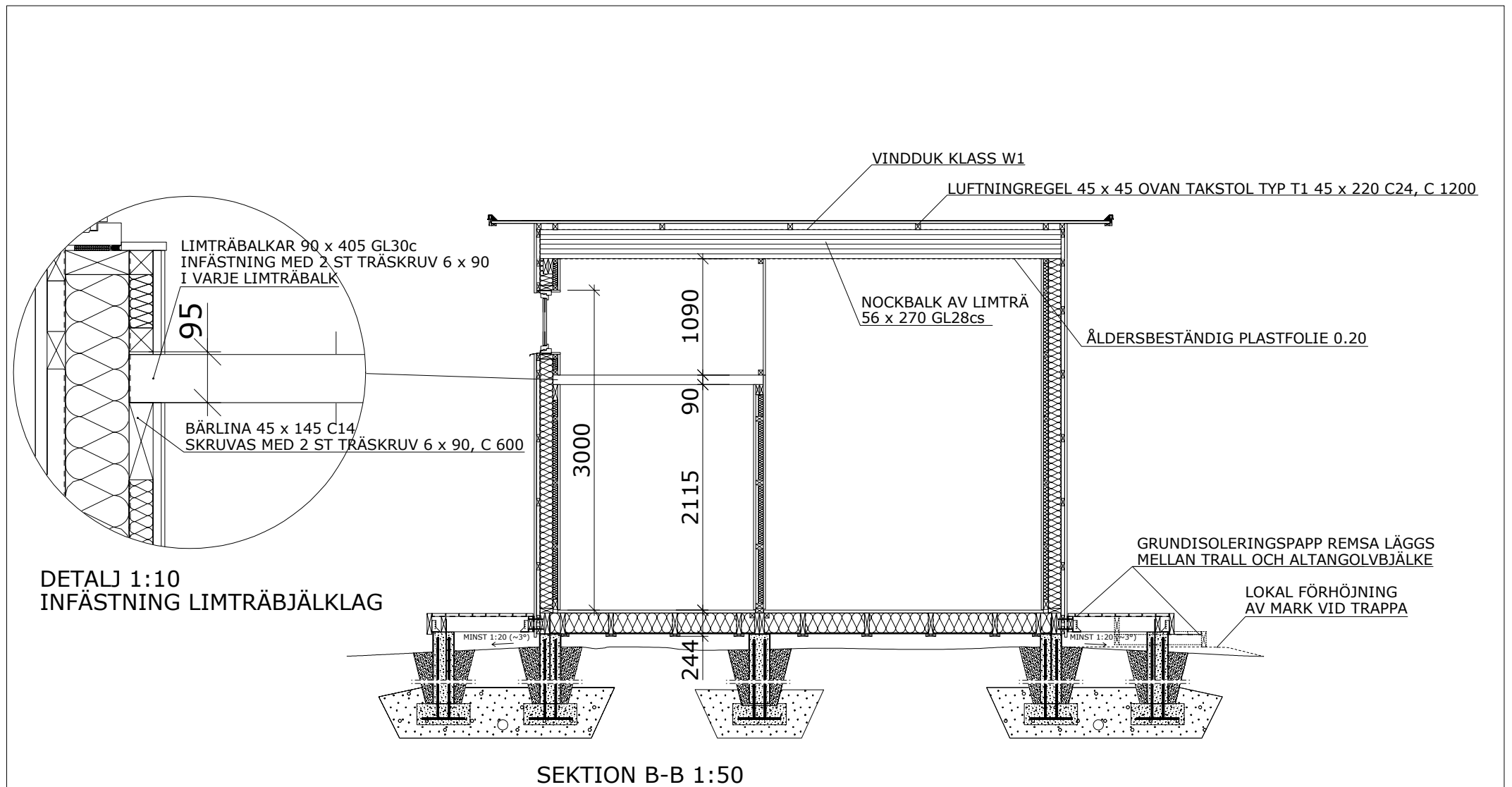
DATUM

TYP

ATTEFALLSHUSET-3511

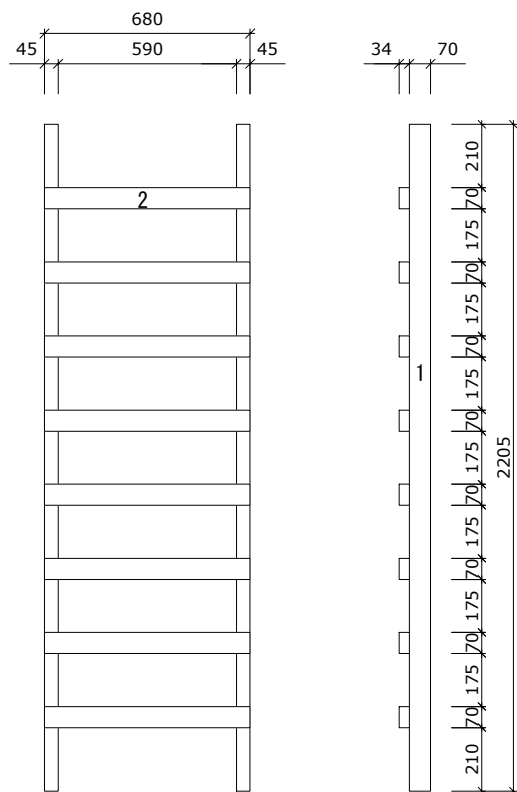
SKALA

1:50(A4)



SEKTION B-B 1:50

NAMN:	BYGGRITNING  SVENSKT TRÄ	SEKTION B-B
FAST. BET:		DATUM
KOMMUN:		TYP ATTEFALLSHUSET-3511
Elecosoft®		SKALA 1:10/1:50(A4)

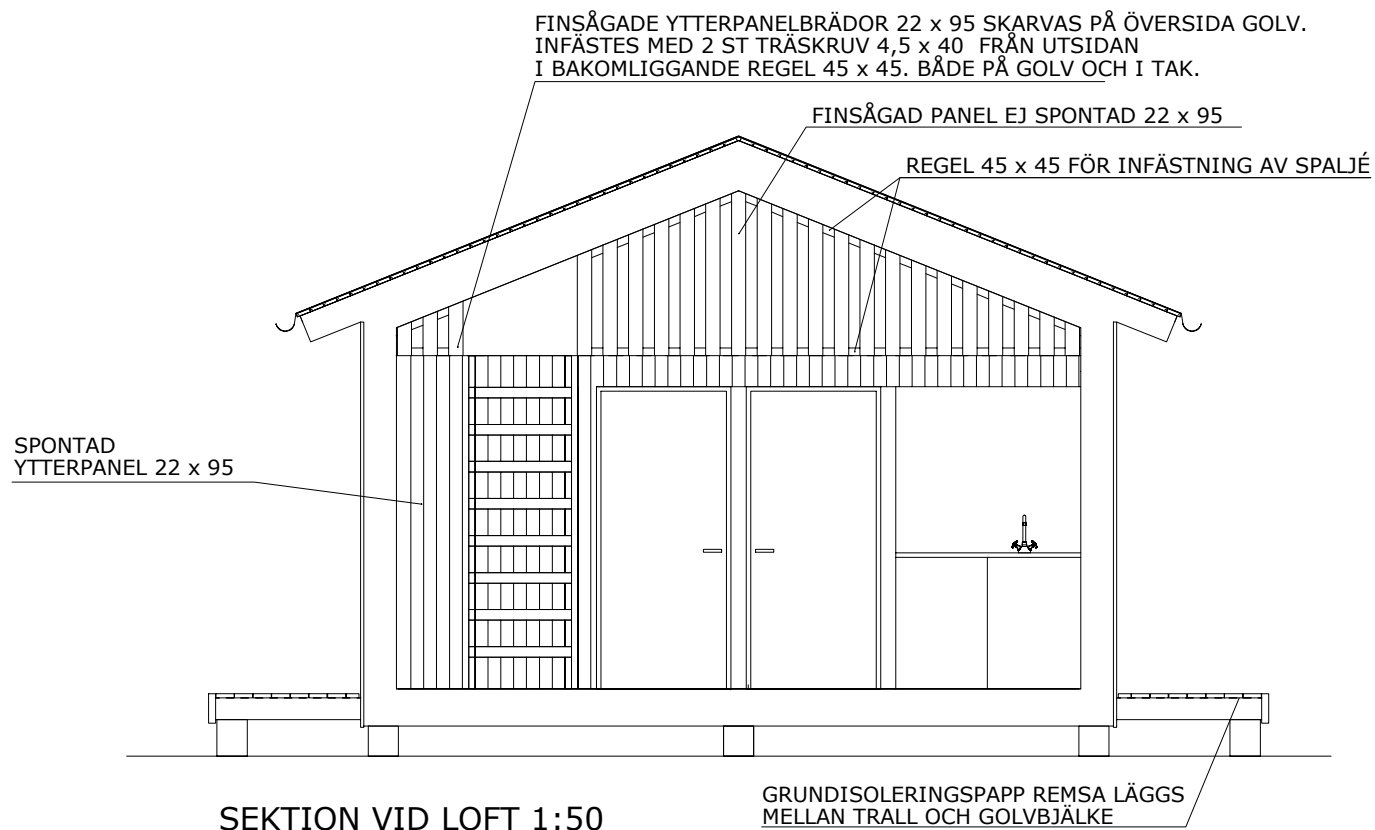


LOFTSTEGE 1:25

LOFTSTEGSDATA

Alla mått i mm, vinkel i grader

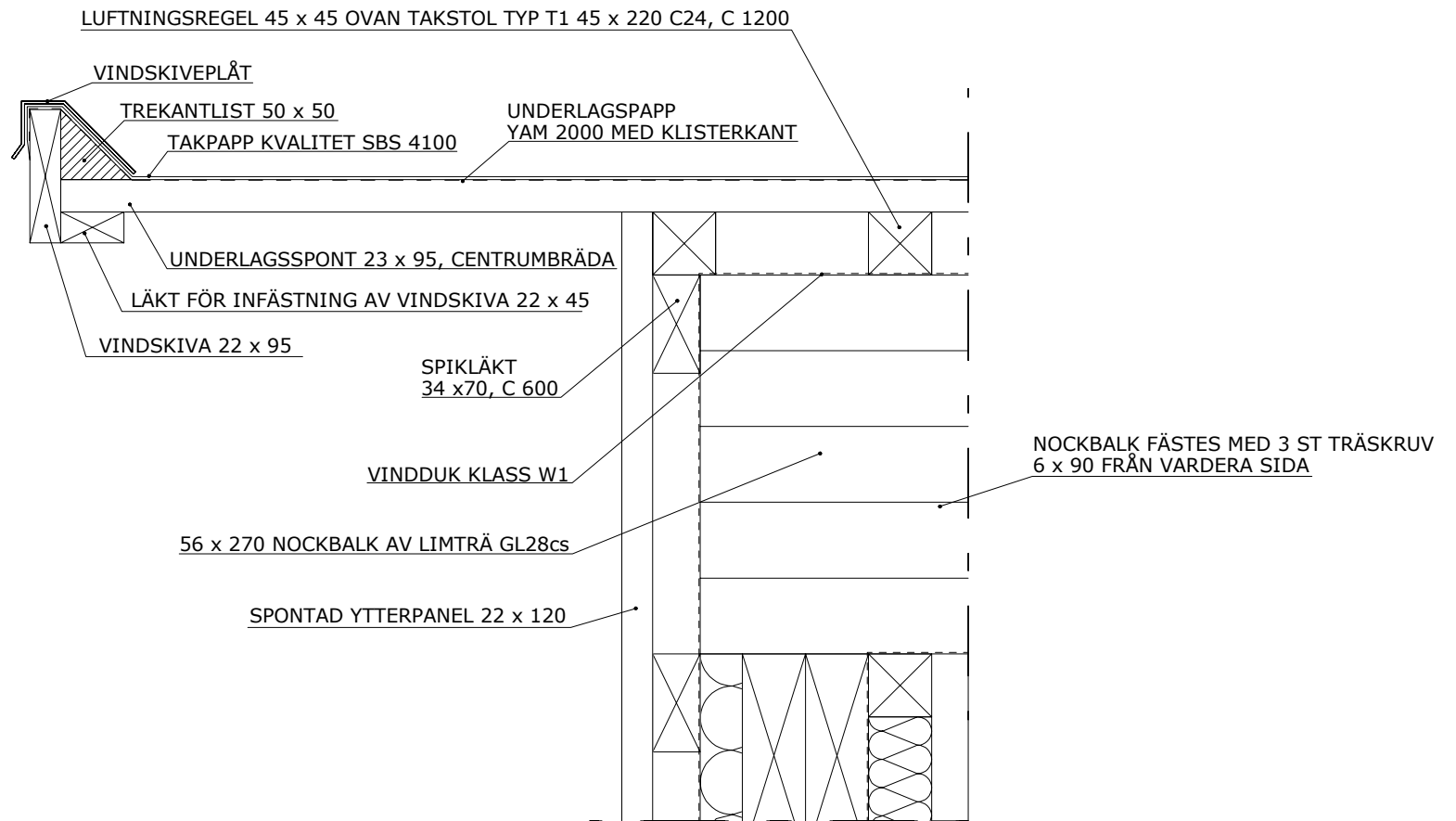
Konstruktionsvirke					
Loftsteg					
Dimension	Längd	Vinkel		Nr	Antal
45 x 70	2205	90.0	90.0	1	2 C14
34 x 70	680	90.0	90.0	2	8 G4-2



SEKTION VID LOFT 1:50

NAMN:	BYGGRITNING  SVENSKT TRÄ	SPALJÉ OCH LOFTSTEGE	
FAST.BET:		DATUM	
KOMMUN:		TYP	ATTEFALLSHUSET-3511
		SKALA	1:25/1:50 (A4)

Elecosoft

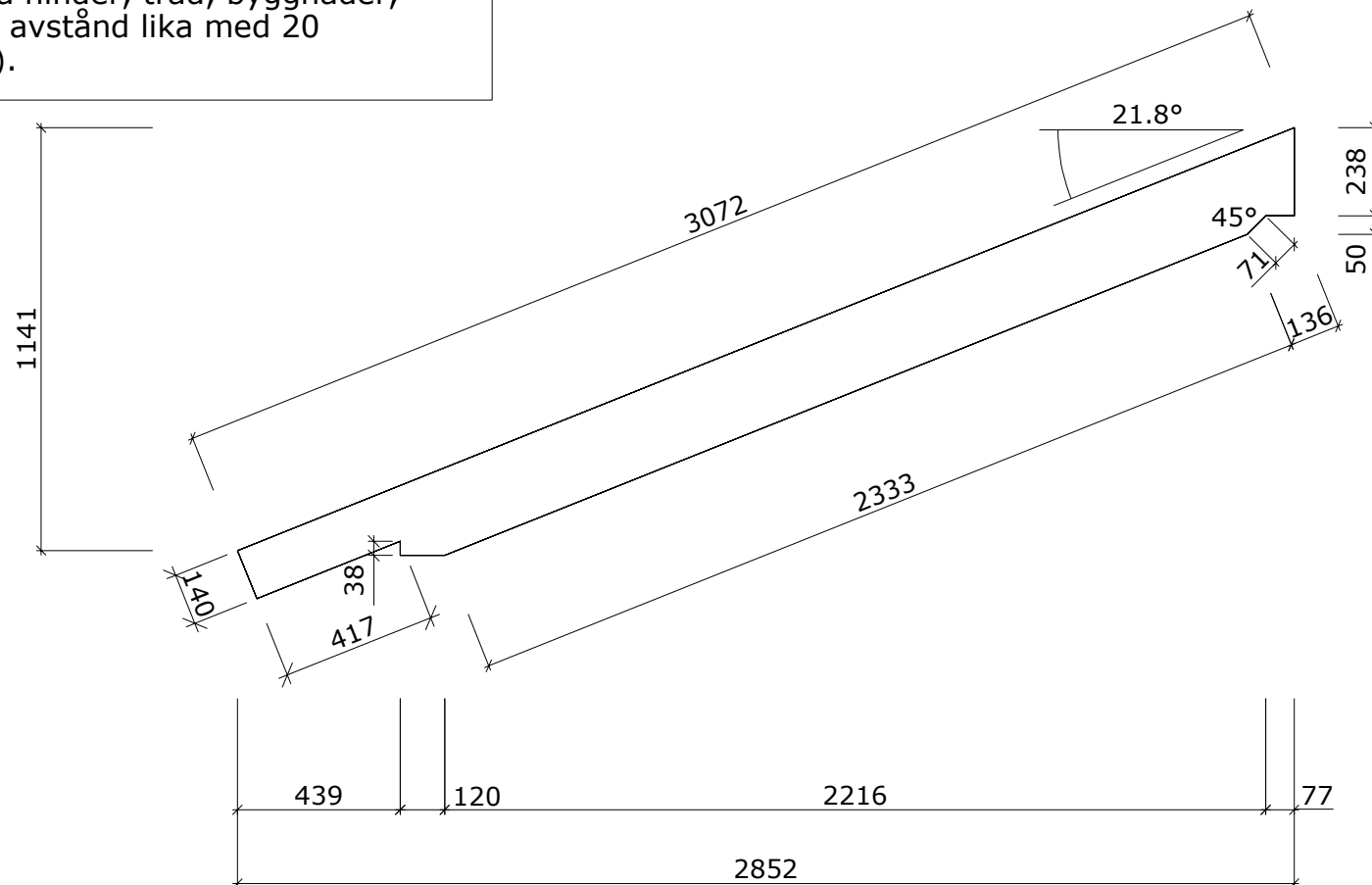


DETALJ GAVELSPRÅNG 1:5

NAMN:	BYGGRITNING  SVENSKT TRÄ	DETALJ GAVELSPRÅNG
FAST.BET:		DATUM
KOMMUN:		TYP ATTEFALLSHUSET-3511
		SKALA 1:5

Konstruktiva förutsättningar

Snö: Snözon maximalt 3,5
Vind: $V_b=26$ m/s, terrängtyp II, enligt
Boverkets konstruktionsregler, EKS 11 (BFS 2019:1)
(Terrängtyp II = Område med låg vegetation
som gräs eller enstaka hinder, träd, byggnader,
med minsta inbördes avstånd lika med 20
gångar hindrens höjd).



TAKSTOL TYP T1 45 x 220 C24
ANTAL: 10 ST C 1200, SNÖZON 3,5 1:20

NAMN:	BYGGRITNING  SVENSKT TRÄ	TAKSTOL T1, SNÖZON 3,5
FAST.BET:		DATUM
KOMMUN:		TYP ATTEFALLSHUSET-3511
		SKALA 1:20 (A4)

REGELVERKSDATA

Alla mått i mm, vinkel i grader

Konstruktionsvirke					
Syll					
Dimension	Längd	Vinkel	Nr	Antal	
45 x 120	3519	90.0 90.0	110	1	C14
45 x 120	459	90.0 90.0	111	1	C14

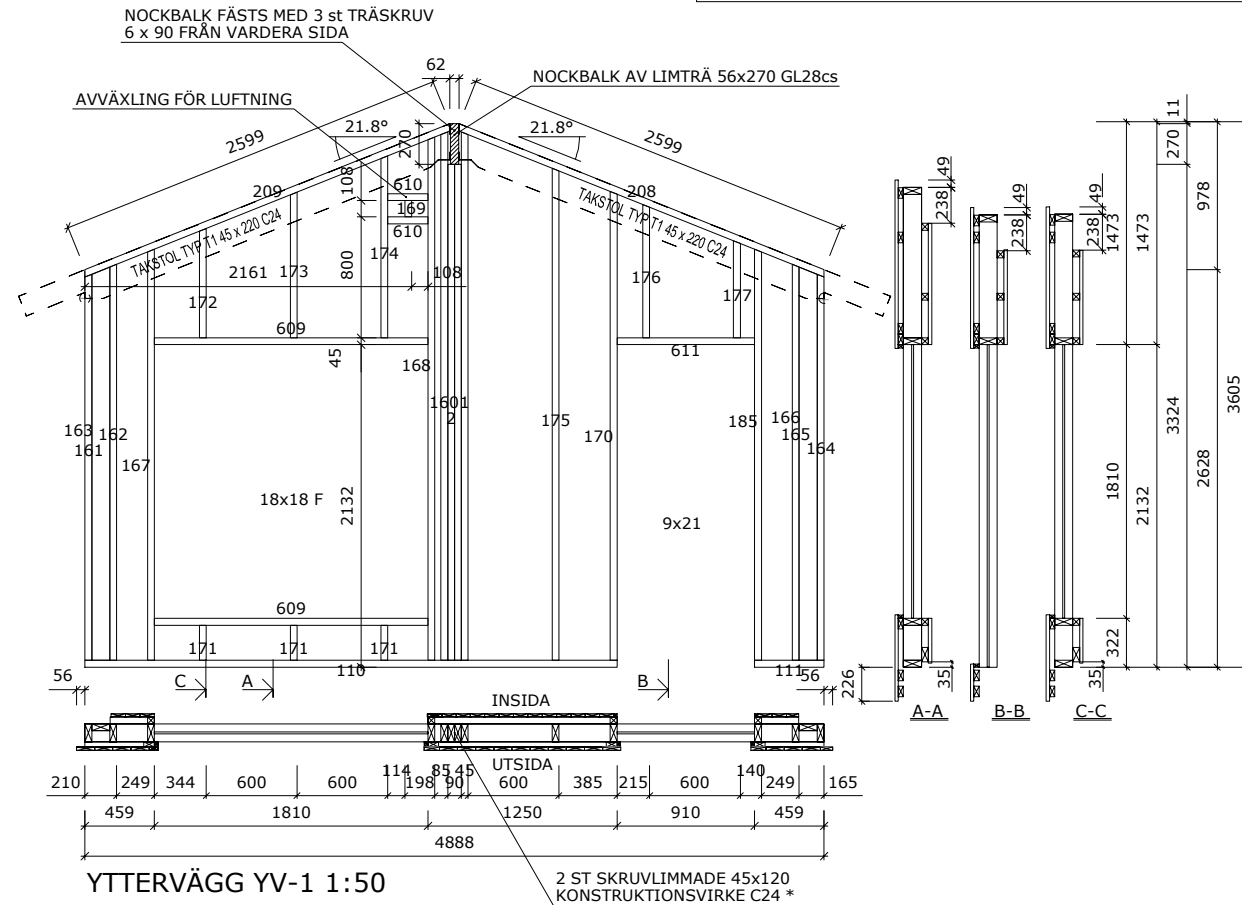
Hammarband					
Dimension	Längd	Vinkel	Nr	Antal	
45 x 120	2617	111.8 111.8	208	1	C14
45 x 120	2617	68.2 68.2	209	1	C14

Reglar					
Dimension	Längd	Vinkel	Nr	Antal	
45 x 120	3494	90.0 68.2	159	1	C14
45 x 120	3494	90.0 111.8	160	1	C14
45 x 120	3460	90.0 111.8	168	1	C14
45 x 120	3279	90.0 90.0	2	2	C24
45 x 120	3254	90.0 68.2	175	1	C14
45 x 120	3100	90.0 68.2	170	1	C14
45 x 120	2718	90.0 111.8	167	1	C14
45 x 120	2718	90.0 68.2	185	1	C14
45 x 120	2618	90.0 111.8	162	1	C14
45 x 120	2618	90.0 68.2	165	1	C14
45 x 120	2600	90.0 111.8	163	1	C14
45 x 120	2600	90.0 68.2	166	1	C14
45 x 120	2552	90.0 111.8	161	1	C14
45 x 120	2552	90.0 68.2	164	1	C14
45 x 120	1203	90.0 111.8	174	1	C14
45 x 120	963	90.0 111.8	173	1	C14
45 x 120	882	90.0 68.2	176	1	C14
45 x 120	723	90.0 111.8	172	1	C14
45 x 120	642	90.0 68.2	177	1	C14
45 x 120	232	90.0 90.0	171	3	C14
45 x 120	108	90.0 90.0	169	1	C14

Tvärreglar					
Dimension	Längd	Vinkel	Nr	Antal	
45 x 120	1810	90.0 90.0	609	2	C14
45 x 120	910	90.0 90.0	611	1	C14
45 x 120	267	90.0 90.0	610	2	C14

Anvisningar

*= Väggreglar skruvlimmas med 2 st strängar trälim på en yta, skruvas med träskruv 6 x 90, c 300



NAMN: _____
 FAST.BET: _____
 KOMMUN: _____

Elecosoft®

BYGGRITNING

SVENSKT TRÄ

VÄGGELEVATION YV-1

DATUM: _____

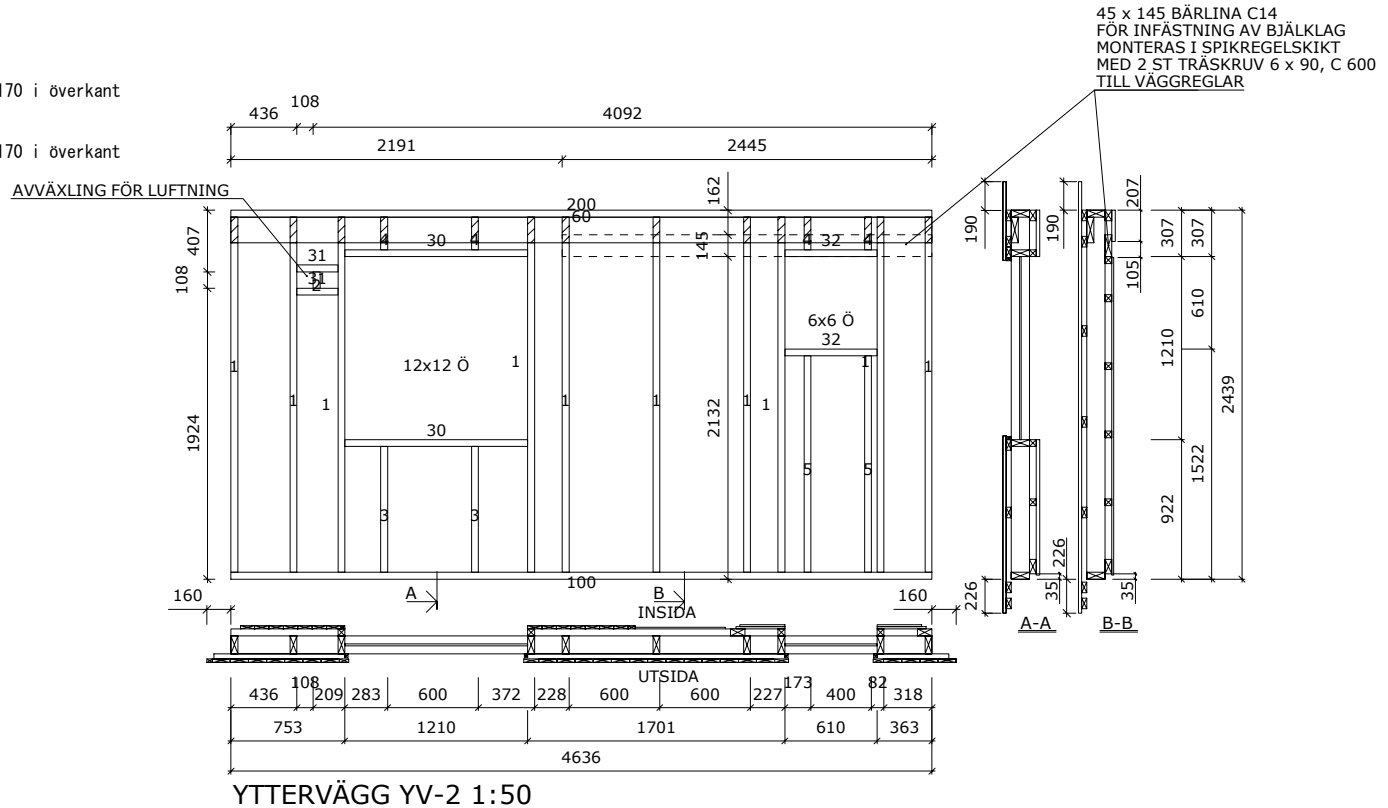
TYP: **ATTEFALLSHUSET-3511**

SKALA: **1:50 (A4)**

REGELVERKS DATA

Alla mått i mm, vinkel i grader

Konstruktionsvirke					
Syll					
Dimension	Längd	Vinkel	Nr	Antal	
45 x 120	4636	90.0 90.0	100	1	C14
Hammarband					
Dimension	Längd	Vinkel	Nr	Antal	
45 x 120	4636	90.0 90.0	200	1	C14
Reglar					
Dimension	Längd	Vinkel	Nr	Antal	
45 x 120	2349	90.0 90.0	1	10	C14 Hak 45x170 i överkant
45 x 120	1432	90.0 90.0	5	2	C14
45 x 120	832	90.0 90.0	3	2	C14
45 x 120	217	90.0 90.0	4	4	C14 Hak 45x170 i överkant
45 x 120	108	90.0 90.0	2	1	C14
Tvärreglar					
Dimension	Längd	Vinkel	Nr	Antal	
45 x 120	1210	90.0 90.0	30	2	C14
45 x 120	610	90.0 90.0	32	2	C14
45 x 120	272	90.0 90.0	31	2	C14
Bärlina					
Dimension	Längd	Vinkel	Nr	Antal	
45 x 170	4636	90.0 90.0	60	1	C24



På www.byggbeskrivningar.se finns det möjlighet att få ut kaplista och materialspecifikation för Attefallshuset

NAMN:	<p>BYGGRITNING</p>  <p>SVENSKT TRÄ</p>	VÄGGELEVATION YV-2
FAST.BET:		DATUM
KOMMUN:		TYP
		SKALA
		ATTEFALLSHUSET-3511
		1:50 (A4)

Elecosoft®

REGELVERKS DATA

Alla mått i mm, vinkel i grader

Konstruktionsvirke

Dimension	Längd	Vinkel	Nr	Antal
45 x 120	4888	90.0 90.0	113	1 C14

Hammarband

Dimension	Längd	Vinkel	Nr	Antal
45 x 120	2617	111.8 111.8	208	1 C14
45 x 120	2617	68.2 68.2	209	1 C14

Reglar

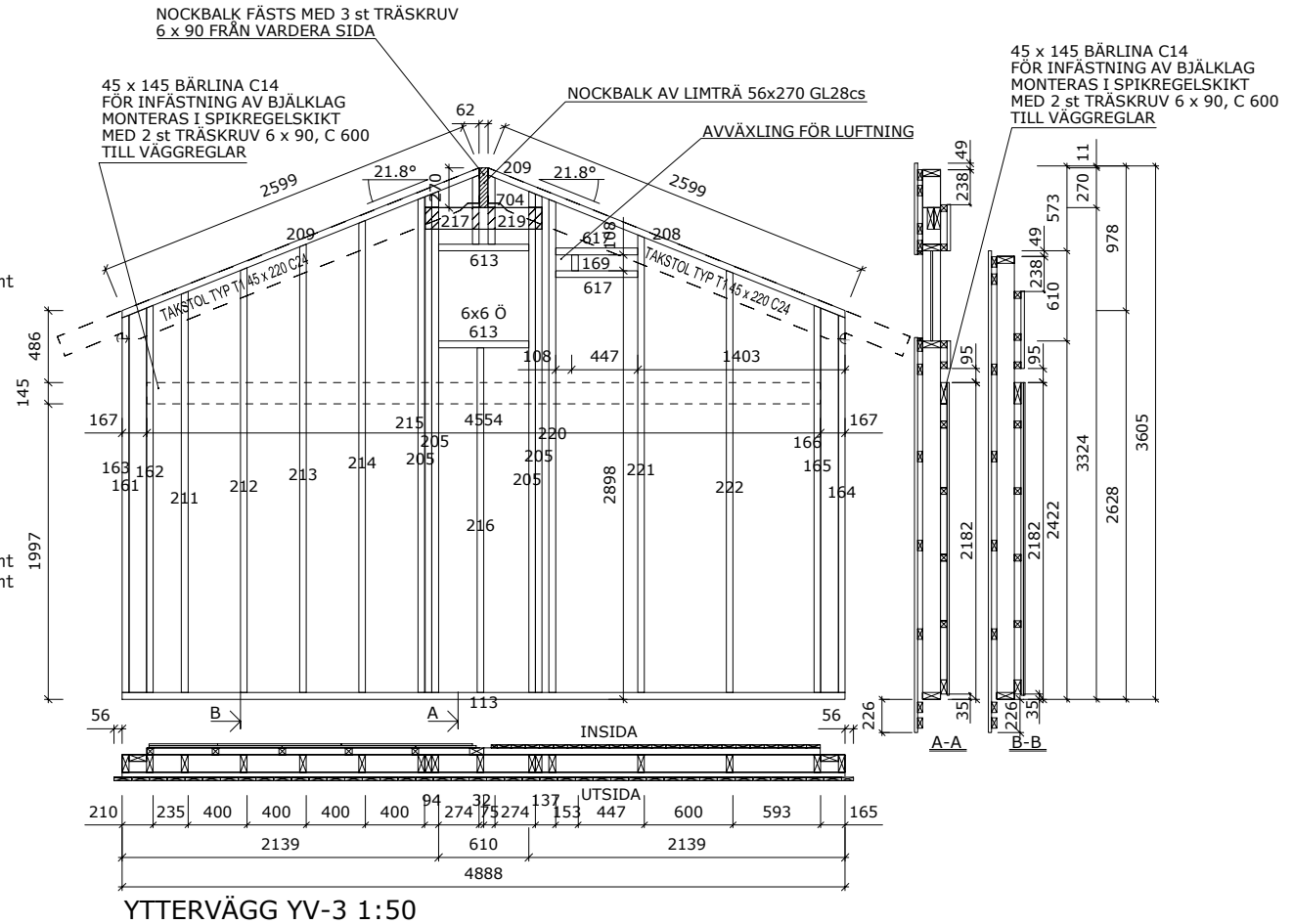
Dimension	Längd	Vinkel	Nr	Antal
45 x 120	3352	90.0 111.8	215	1 C14
45 x 120	3335	90.0 68.2	220	1 C14
45 x 120	3279	90.0 90.0	205	4 C14 Hak 90x170 i överkant
45 x 120	3192	90.0 111.8	214	1 C14
45 x 120	3095	90.0 68.2	221	1 C14
45 x 120	3032	90.0 111.8	213	1 C14
45 x 120	2872	90.0 111.8	212	1 C14
45 x 120	2855	90.0 68.2	222	1 C14
45 x 120	2712	90.0 111.8	211	1 C14
45 x 120	2618	90.0 111.8	162	1 C14
45 x 120	2618	90.0 68.2	165	1 C14
45 x 120	2600	90.0 111.8	163	1 C14
45 x 120	2600	90.0 68.2	166	1 C14
45 x 120	2552	90.0 111.8	161	1 C14
45 x 120	2552	90.0 68.2	164	1 C14
45 x 120	2332	90.0 90.0	216	1 C14
45 x 120	467	90.0 111.8	217	1 C14 Hak 90x170 i överkant
45 x 120	467	90.0 68.2	219	1 C14 Hak 90x170 i överkant
45 x 120	108	90.0 90.0	169	1 C14

Tvärreglar

Dimension	Längd	Vinkel	Nr	Antal
45 x 120	610	90.0 90.0	613	2 C14
45 x 120	555	90.0 90.0	617	2 C14

Bärlina

Dimension	Längd	Vinkel	Nr	Antal
45 x 145	790	90.0 90.0	704	2 C14



YTTERVÄGG YV-3 1:50

NAMN:	<p>BYGGRITNING</p>  <p>SVENSKT TRÄ</p>	VÄGGELEVATION YV-3
FAST.BET:		DATUM
KOMMUN:		TYP
		ATTEFALLSHUSET-3511
		SKALA
		1:50 (A4)

REGELVERKS DATA

Alla mått i mm, vinkel i grader

Konstruktionsvirke

Syll

Dimension	Längd	Vinkel	Nr	Antal
45 x 120	4636	90.0 90.0	112	1 C14

Hammarband

Dimension	Längd	Vinkel	Nr	Antal
45 x 120	4636	90.0 90.0	210	1 C14

Reglar

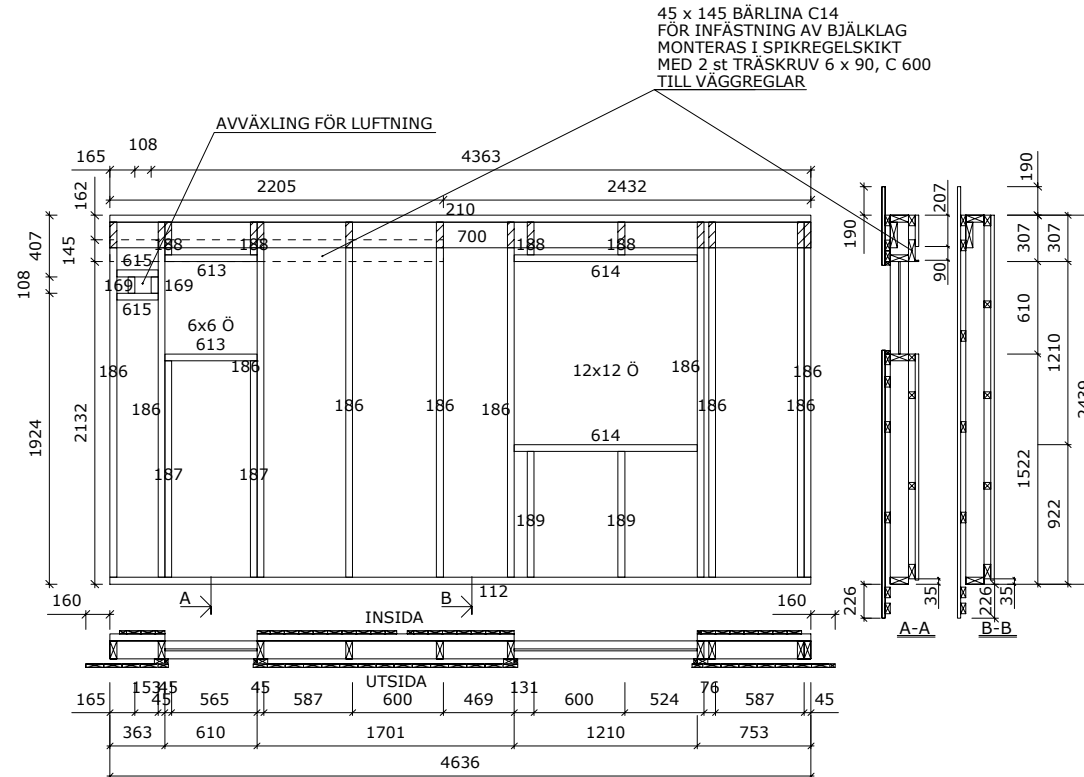
Dimension	Längd	Vinkel	Nr	Antal
45 x 120	2349	90.0 90.0	186	10 C14 Hak 45x170 i överkant
45 x 120	1432	90.0 90.0	187	2 C14
45 x 120	832	90.0 90.0	189	2 C14
45 x 120	217	90.0 90.0	188	4 C14 Hak 45x170 i överkant
45 x 120	108	90.0 90.0	169	2 C14

Tvårreglar

Dimension	Längd	Vinkel	Nr	Antal
45 x 120	1210	90.0 90.0	614	2 C14
45 x 120	610	90.0 90.0	613	2 C14
45 x 120	273	90.0 90.0	615	2 C14

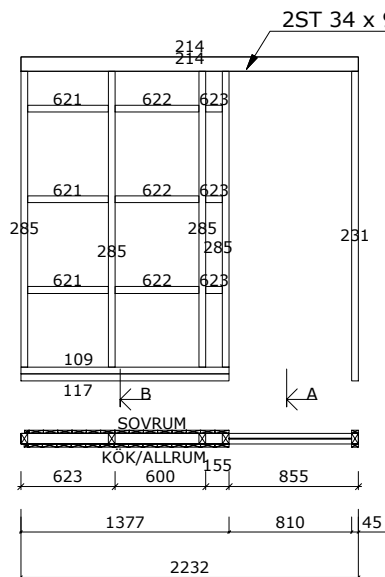
Bärlina

Dimension	Längd	Vinkel	Nr	Antal
45 x 170	4636	90.0 90.0	700	1 C24

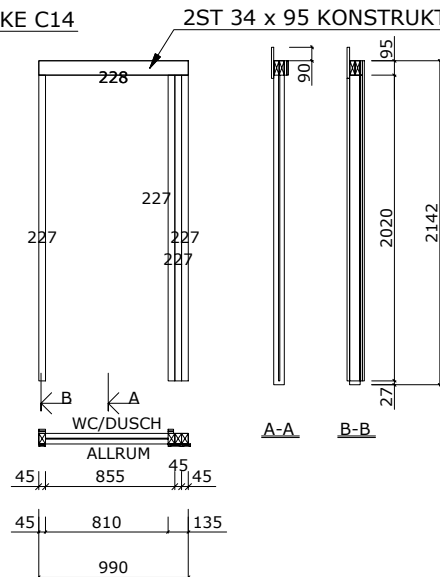


YTTERVÄGG YV-4 1:50

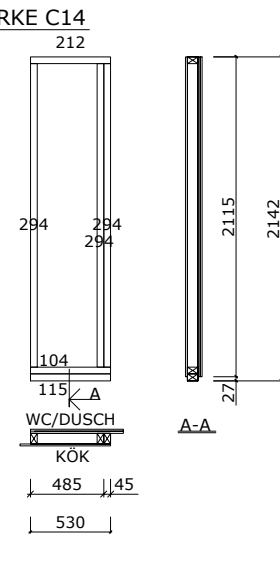
NAMN:	<p>BYGGRITNING</p>  <p>SVENSKT TRÄ</p>	VÄGGELEVATION YV-4
FAST.BET:		DATUM
KOMMUN:		TYP
		SKALA
		ATTEFALLSHUSET-3511
		1:50 (A4)



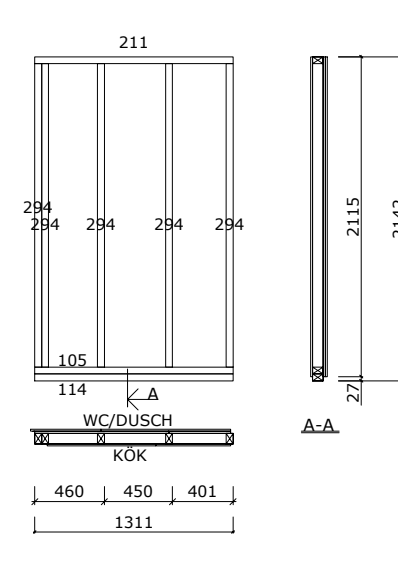
INNERVÄGG IV-5 1:50



INNERVÄGG IV-7 1:50



INNERVÄGG IV-8 1:50

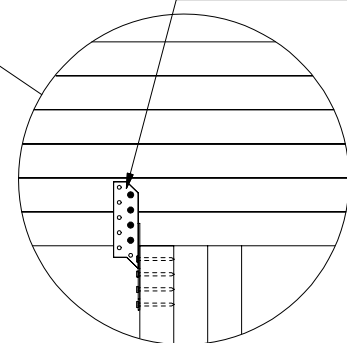


INNERVÄGG IV-9 1:50

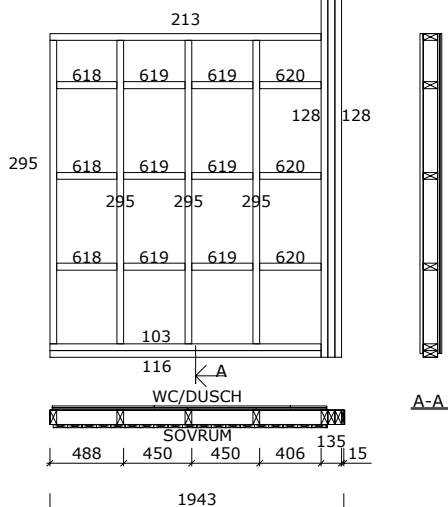
NOCKBALK AV LIMTRÄ 56x270 GL28cs

3 st KONSTRUKTIONSVIRKE 45 x 95 C24
STOLPAR SKRUVLIMMAS MED 2 STRÅNGAR TRÄLIM
PÅ EN YTA, SKRUVAS MED TRÄSKRUV 6 x 90, C 300

NOCKBALK FÄSTES MED 1 + 1 st
TAKÅSFÄSTEN 170, SPIKAS MED
4 + 4 st ANKARSPIK 4,0 x 50 PER FÄSTE



DETALJ INFÄSTNING NOCKBALK 1:10



BÄRANDE INNERVÄGG IV-6 1:50

REGELVERKS DATA

Alla mått i mm, vinkel i grader

Konstruktionsvirke		Syll		Dimension		Längd	Vinkel	Nr	Antal
45 x 95	1793	90.0	90.0	103	1	C14			
45 x 95	1793	90.0	90.0	116	1	C14			
45 x 70	1377	90.0	90.0	109	1	C14			
45 x 70	1377	90.0	90.0	117	1	C14			
45 x 70	1311	90.0	90.0	105	1	C14			
45 x 70	1311	90.0	90.0	114	1	C14			
45 x 70	530	90.0	90.0	104	1	C14			
45 x 70	530	90.0	90.0	115	1	C14			
Hammarband		Dimension		Längd	Vinkel	Nr	Antal		
45 x 95	1793	90.0	90.0	213	1	C14			
45 x 70	1311	90.0	90.0	211	1	C14			
45 x 70	530	90.0	90.0	212	1	C14			
34 x 95	2232	90.0	90.0	214	2	C14			
34 x 95	990	90.0	90.0	228	2	C14			

Konstruktionsvirke		Reglar		Dimension		Längd	Vinkel	Nr	Antal
45 x 95	3324	90.0	90.0	128	3	C24			
45 x 95	2007	90.0	90.0	295	5	C14			
45 x 70	2007	90.0	90.0	294	9	C14			
45 x 70	2047	90.0	90.0	231	1	C14			
45 x 70	2020	90.0	90.0	227	4	C14			
45 x 70	1957	90.0	90.0	285	4	C14			
Tvärrerlar		Dimension		Längd	Vinkel	Nr	Antal		
45 x 95	406	90.0	90.0	620	3	C14			
45 x 95	405	90.0	90.0	619	6	C14			
45 x 95	398	90.0	90.0	618	3	C14			
45 x 70	555	90.0	90.0	622	3	C14			
45 x 70	532	90.0	90.0	621	3	C14			
45 x 70	110	90.0	90.0	623	3	C14			

NAMN: _____
 FAST.BET: _____
 KOMMUN: _____

Elecosoft®

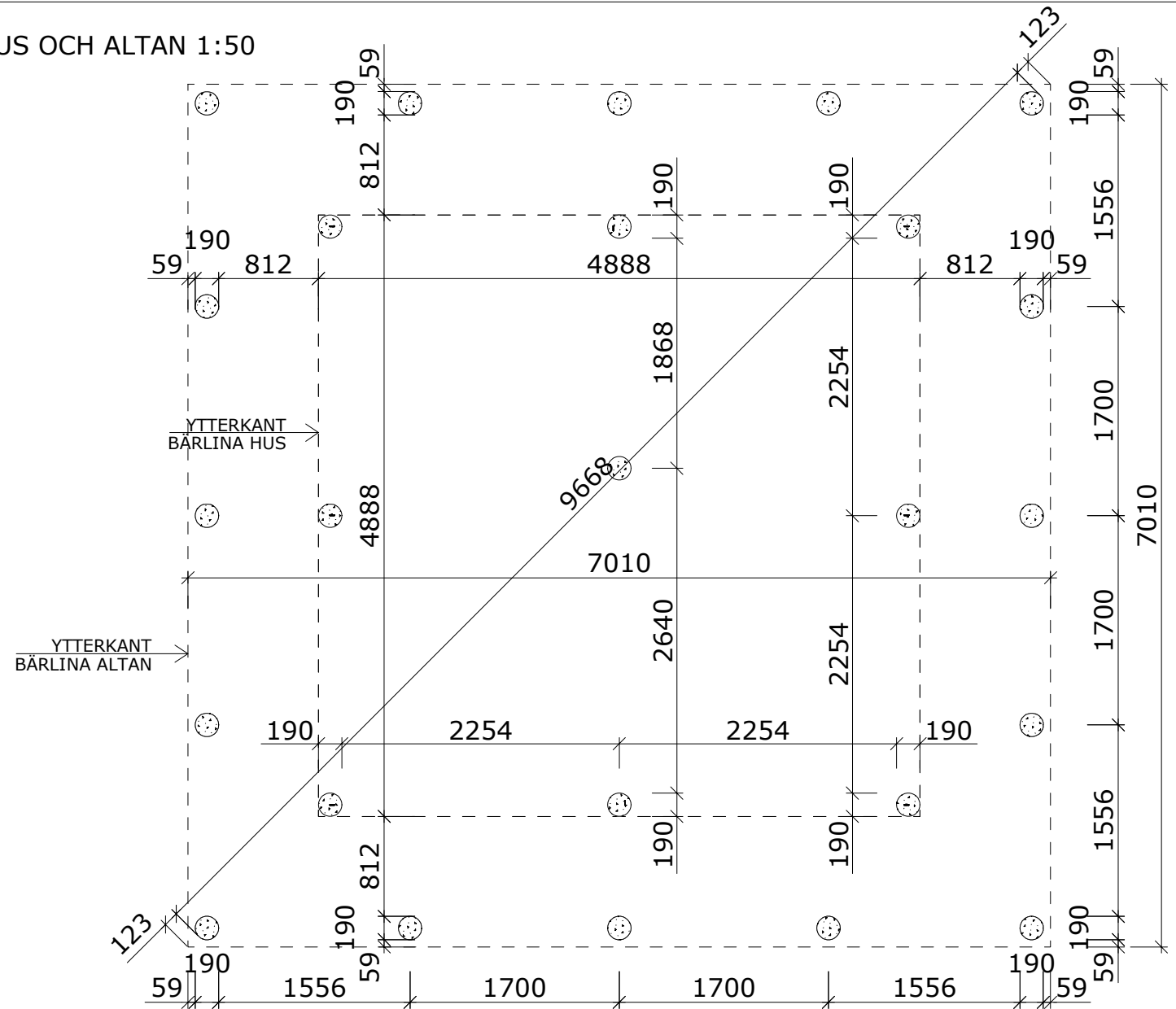
BYGGRITNING

SVENSKT TRÄ

ELEVATION INNERVÄGG 5-9
DATUM
TYP
ATTEFALLSHUSET-3511
SKALA
1:10/1:50 (A4)

På www.byggbeskrivningar.se finns det möjlighet att få ut kaplista och materialspecifikation för Attefallshuset

PLACERING AV PLINTAR ATTEFALLSHUS OCH ALTAN 1:50



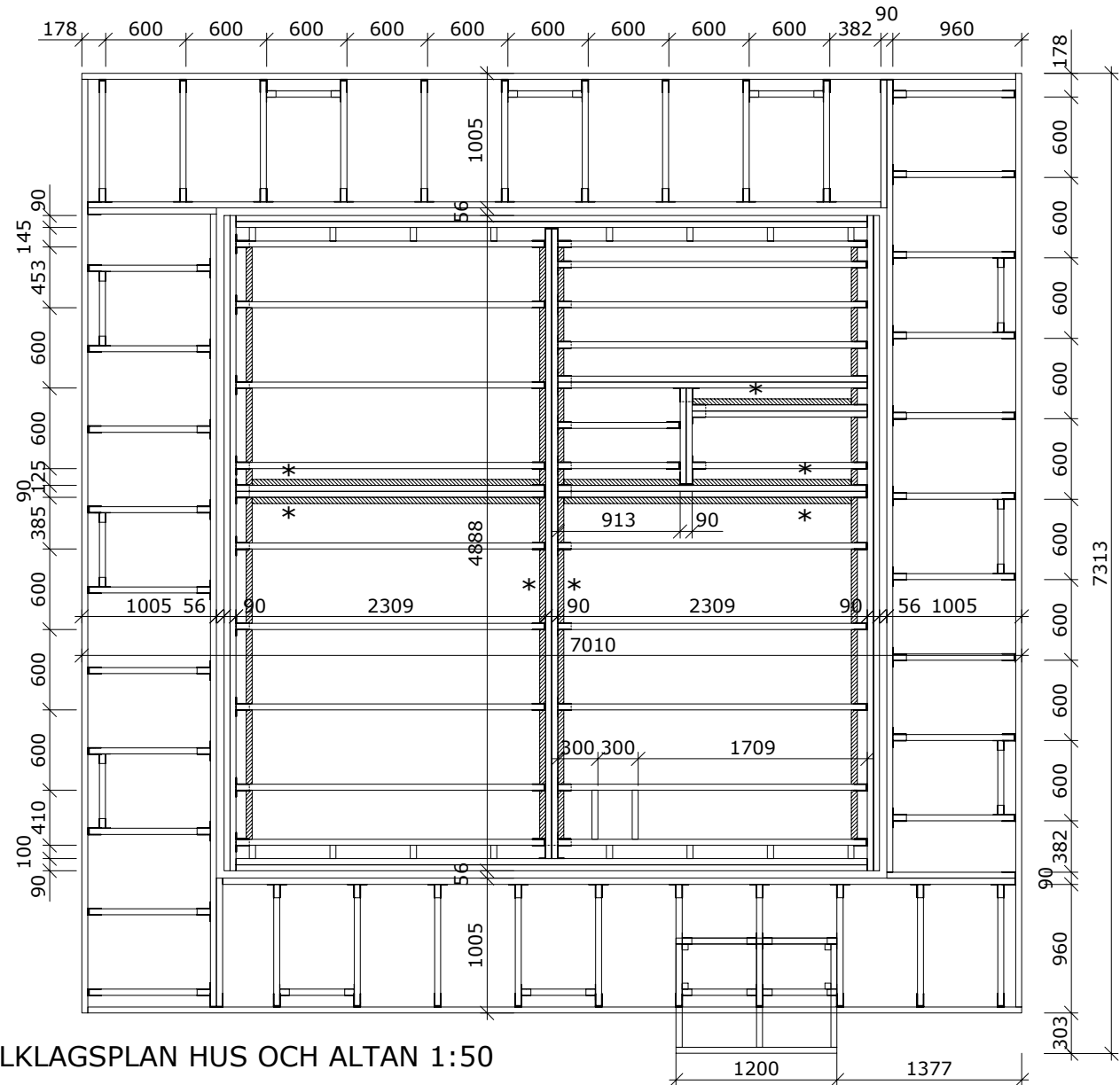
NAMN:	BYGGRITNING  SVENSKT TRÄ	PLINTPLAN HUS OCH ALTAN
FAST.BET:		DATUM
KOMMUN:		TYP ATTEFALLSHUSET-3511
		SKALA 1:50 (A4)

FÖRKLARING:

■ = EJ IMPREGNERAT KONSTRUKTIONSVIRKE

■ = IMPREGNERAT KONSTRUKTIONSVIRKE

* ▨ = STÖDREGEL



MÅTTSATT BJÄLKLAGSPLAN HUS OCH ALTAN 1:50

På www.byggbeskrivningar.se finns det möjlighet att få ut kaplista och materialspecifikation för Attefallshuset

NAMN:	BYGGRITNING  SVENSKT TRÄ	BJÄLKLAGSPLAN HUS OCH ALTAN
FAST.BET:		DATUM
KOMMUN:		TYP ATTEFALLSHUSET-3511
		SKALA 1:50 (A4)

Elecosoft®

12 bygg- och trävaruhandlare hittades



Beijer Byggmateriel AB

Postadress:

Oljehamnsvägen 247

374 31 KARLSHAMN

Tel: 075-241 36 57

Fax: 075-241 36 78

Län: 10 Blekinge

Webbsida: www.beijerbygg.se



Beijer Byggmateriel AB

Postadress:

Blåportsgatan

371 23 KARLSKRONA

Tel: 075-241 37 44

Fax: 075-241 37 29

Län: 10 Blekinge

Webbsida: www.beijerbygg.se



Beijer Byggmateriel AB

Postadress:

Gesällvägen 8

294 77 SÖLVESBORG

Tel: 075-241 8480

Fax: 075 241 8485

Län: 10 Blekinge

Webbsida: www.beijerbygg.se

BYGGMAX

Byggmax AB

Postadress:

Omloppsvägen 10

37252 KALLINGE

Tel: 077-189 00 89

Fax:

Län: 10 Blekinge

Webbsida:

Certifierad Träexpert:

Visas denna symbol betyder det att företaget är Certifierad Träexpert, vilket innebär att man har ett dokumenterat stort kunnande inom trä, vilket ger trygghet vid köp av trävaror.



BYGGMAX**Byggmax AB**

Postadress:

Sternövägen 40

374 33 KARLSHAMN

Tel: 076 1190 659

Fax: 045-41 74 09

Län: 10 Blekinge

Webbsida: www.byggmax.se**BYGGMAX****Byggmax AB**

Postadress:

Uranvägen 1

371 49 KARLSKRONA

Tel: 076 1190 369

Fax: 0455-100 75

Län: 10 Blekinge

Webbsida: www.byggmax.se**BYGGMAX****Byggmax AB**

Postadress:

Galjalyckevägen 11

294 77 SÖLVESBORG

Tel: 0771-89 00 89

Fax:

Län: 10 Blekinge

Webbsida: www.byggmax.se**Mark & Byggvaror i Karlshamn AB**

Postadress:

Giselsbergsvägen 166

375 90 MÖRRUM

Tel: 0454-377 50

Fax: 0454-377 51

Län: 10 Blekinge

Webbsida: www.markochbyggvaror.se



XL-BYGG Jämjö Trä

Postadress:

Västra Stationsvägen 6

373 00 JÄMJÖ

Tel: 0455-596 10

Fax: 0455-593 10

Län: 10 Blekinge

Webbsida: www.xlbygg.se/jamjotra



XL-BYGG Karlshamn

Postadress:

Sölvesborgsvägen 21

374 41 KARLSHAMN

Tel: 0456-548 52

Fax:

Län: 10 Blekinge

Webbsida: <http://karlshamn.xlbygg.se/>



XL-BYGG Mjällby

Postadress:

Listervägen 40

294 71 SÖLVESBORG

Tel: 0456-548 50

Fax: 0456-500 74

Län: 10 Blekinge

Webbsida: www.xlbygg.se/mjallby



XL-BYGG Ronneby

Postadress:

Västervägen 5

372 52 KALLINGE

Tel: 0457-785 40

Fax: 0457-785 49

Län: 10 Blekinge

Webbsida: www.xlbygg.se/ronneby



Föreningen Sveriges Skogsindustrier garanterar inte att byggnadsbeskrivningarna på denna webbplats är fria från fel eller brister. Användning av byggnadsbeskrivningarna som erhålls från webbplatsen sker på egen risk.

Såvida inte annat föreskrivs i tvingande lag, ansvarar Föreningen Sveriges Skogsindustrier inte för några direkta eller indirekta förluster som kan uppkomma i samband med användande av byggnadsbeskrivningarna.

Rättigheterna till innehållet på denna byggbeskrivning tillkommer Föreningen Sveriges Skogsindustrier. Innehållet skyddas enligt upphovsrättslagen.

Kopiering av innehållet är förbjudet.

© Föreningen Sveriges Skogsindustrier, 2020

Utgivare:

Skogsindustrierna

Svenskt Trä

Box 55525

102 04 Stockholm

Tel: 08-762 72 60

Fax: 08-762 79 90

E-post: info@svenskttra.se

www.svenskttra.se

Svenskt Trä verkar för kunskapsspridning, inspiration och utveckling som rör trä, träprodukter och träbyggande. Målsättningen är att genom information och inspiration öka träanvändningen i Sverige och på utvalda marknader utomlands. Svenskt Trä syftar också till att lyfta fram trä som ett konkurrenskraftigt, miljövänligt och hållbart material. Svenskt Trä är en verksamhet inom branschorganisationen Skogsindustrierna. Bakom Svenskt Trä står svensk sågverks-och limträindustri.